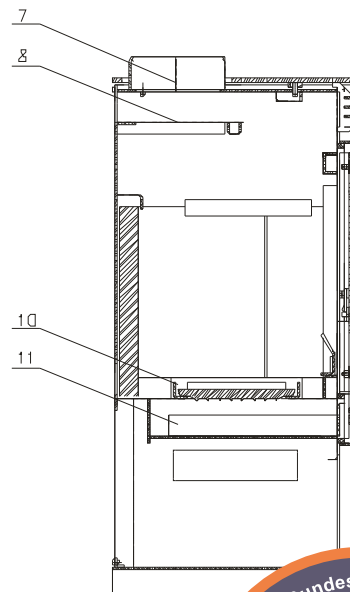
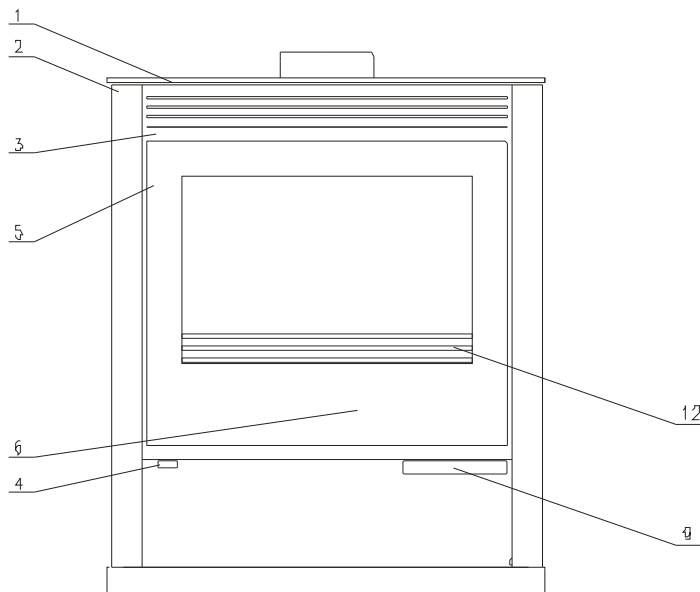




Rubin Lux

*Kaminofen
13 kW*

Kaminofen Rubin Lux



- 1. Abdeckplatte
- 2. Korpus
- 3. Korpus
- 4. Verbrennungsluftschieber
- 5. Kaminofentür
- 6. Primärluftregler
- 7. oberer Rauchrohranschluß
- 8. Abgasumlenkung
- 9. Türgriff
- 10. Gußrost

- 11. Aschekasten
- 12. Vorstehrost
- 13. Sekundärluftregler

Maße BxTxH : 682x439x853mm
 Rauchrohranschluß : 150mm
 max. Brennstoffaufgabe : 3,98 kg/h
 Abstände zu brennende Materialien :



hinten : 35 cm
 vorne : 80 cm
 seitlich : 65 cm

Nennwärmeleistung	13	kW
Gewicht	135	kg
Rauchrohranschluß (oben)	150	mm
Feuerraum HxBxT	440x560x310	mm
Glaskeramikscheibe HxB	315x480	mm
Ascherost HxB		mm
max. Brennstoffaufgabe*	3,98	kg/h
Schornsteinberechnung nach DIN 4705 / DIN EN 13384		
Abgastemperatur	267	°C
Abgasmassstrom	12,02	g/s
Förderdruck	11,7	Pa
CO - Gehalt (bez. auf Bezugs - O ₂ - Wert)	1133,75	(mg/m ³)
Bezugs - O ₂ - Wert für die CO - Emissionen	13	(Vol.-%)
Staub-Gehalt	33,9	(mg/m ³)
freie Querschnitte Zuluft / Umluft	>850	cm ²
Bauart 1 nach DIN 18891 , EN 13240 : 2006 (Einzelraumfeuerstätte für feste Brennstoffe)		
Erfüllt die Anforderungen der BImSchV Stufe 2		