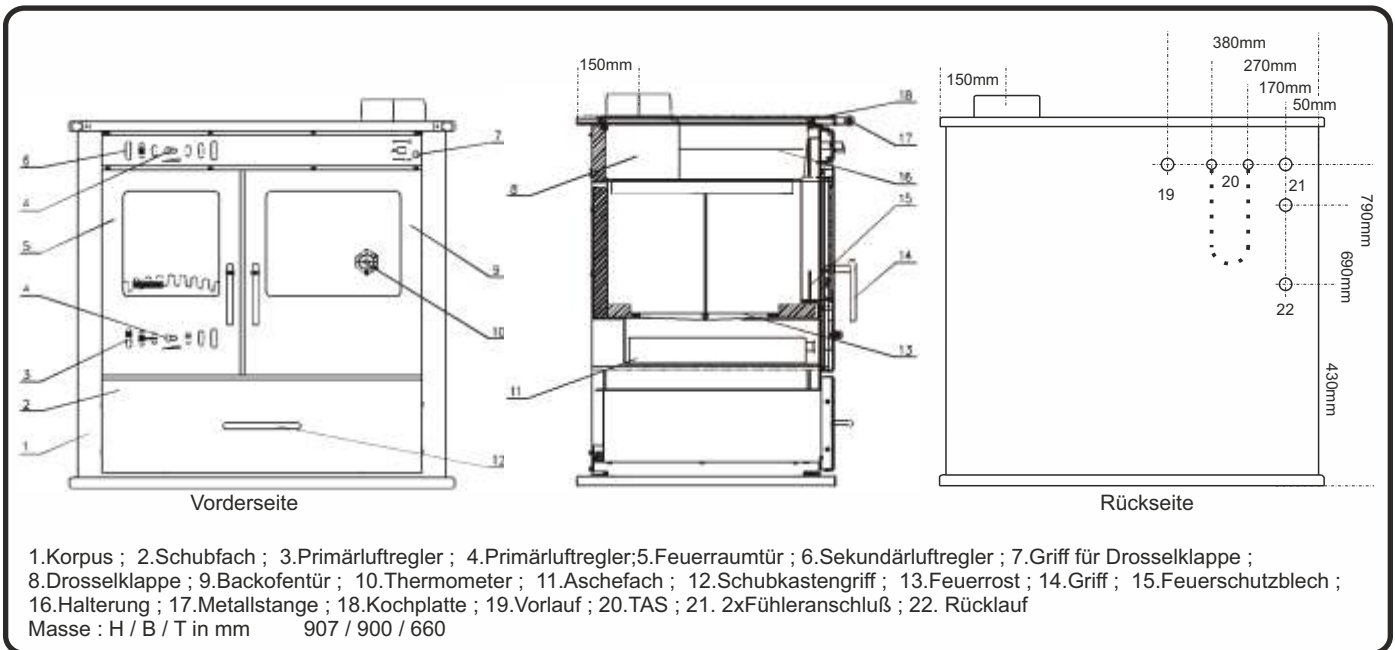




wasserführender Herd
VICTORIA BS

Victoria BS

wasserführender Herd **VICTORIA BS**



Nennwärmeleistung	10 kW
Wärmeleistung wasserseitig	4,5 kW
Wärmeleistung raumseitig	5,5 kW
zulässige Vorlauftemperatur	95°C
Brenndauer	0,75 h
Gewicht	218 kg
Rauchrohranschluss	150 mm
Feuerraumöffnung	HxB 300 x 250 mm
Feuerraum	H x B x T 440 x 440 x 306 mm
Anschluss Sicherheitswärmetauscher	2 x 1/2"
Anschluss Vorlauf	1"
Anschluss Rücklauf	1"
Anschluss Tauchhülse	2 x 1"
max. Brennstoffaufgabe	3,73 kg
Schornsteinberechnung nach DIN 4705 / DIN EN 13384	
Abgastemperatur/Abgasmassstrom/Mindestförderdruck	212°C / 11,9 g/s / 12 Pa
Wirkungsgrad	76,58%
CO - Gehalt bei 13% O ₂	1446 mg/m ³
Staubgehalt bei 13% O ₂	38,10 mg/m ³
NOx - Gehalt bei 13% O ₂	88,64 mg/m ³
OGC - Gehalt bei 13% O ₂	19,92 mg/m ³

Nach DIN EN 12815 , BImSchV-2 , §15A

*3,73 kg naturbelassenes Scheitholz entspricht ca. 3-4 Holzscheite Kantenlängen 330mm x 70mm x 60 mm

** abhängig von Umgebungsfaktoren wie Förderdruck der Rauchgasanlage, Ausführung des wasserseitigen Anschlusses, Qualität des Brennstoffes usw.!