



CONCORDE AKBS

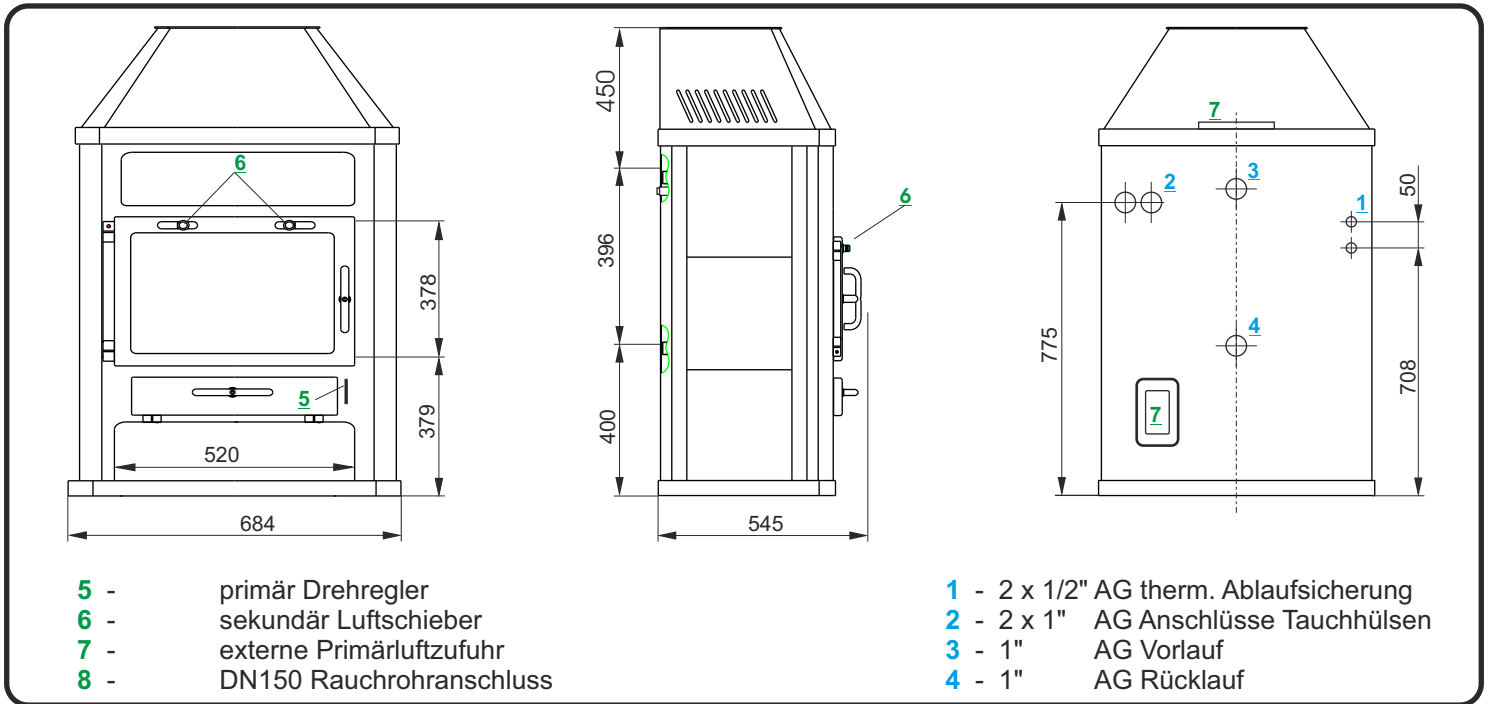
*wasserführender Kaminofen*  
**CONCORDE AKBS**



eine Marke der NIBU-Tec



## wasserführender Kaminofen **CONCORDE AKBS**



Wärmeleistungsbereich **	6-14	Kw
Nennwärmeleistung	14	kw
Wärmeleistung wasserseitig max.**	10	kw
Wärmeleistung wasserseitig	7,5	kw
Wärmeleistung raumseitig	6,5	kw
zulässige Vorlauftemperatur	98	°C
Brenndauer	0,76	h
Wasserinhalt	18	Liter
Gewicht	172	kg
Rauchrohranschluss	150	mm
Feuerraumöffnung HxB	378 x 520	mm
Feuerraumtiefe	400	mm
Anschluss Sicherheitswärmetauscher	2 x 1/2"	AG
Anschluss Vorlauf	1"	AG
Anschluss Rücklauf	1"	AG
Anschluss Tauchhülse	2 x 1"	AG
maxBrennstoffaufgabe*	4,34	kg
Schornsteinberechnung nach DIN 4705 / DIN EN 13384		
Abgastemperatur	306	°C
Abgasmassstrom	11,67	g/s
Mindestförderdruck	12	Pa
CO - Gehalt (bez. auf Bezugs-O <sub>2</sub> -Wert)	1191	mg/m <sup>3</sup>
Bezugs - O <sub>2</sub> - Wert für die CO-Emissionen	13	Vol. %
Staub Gehalt bei 13% O <sub>2</sub>	38,9	mg/m <sup>3</sup>
Wirkungsgrad	74	%
zulässiger Gesamtüberdruck	2,5	bar
freie Querschnitte Zuluft / Umluft	>850	cm <sup>2</sup>
Volumen Aschekasten	8800	cm <sup>3</sup>
Bauart 1 nach DIN 18891, DIN EN 13240:2005 / erfüllt die aktuellen Anforderungen der BImSchV 2. Stufe		

\*3,5 kg naturbelassenes Scheitholz entspricht ca. 3 - 4 Holzstücke Kantenlängen 330mm x 70mm x 60 mm

\*\* abhängig von Umgebungsfaktoren wie Förderdruck der Rauchgasanlage, Ausführung des wasserseitigen Anschlusses, Qualität des Brennstoffes usw.!

Wir weisen darauf hin, dass es sich bei den oben aufgeführten technischen Daten um Daten aus der entsprechenden Typprüfung des Gerätes handelt. Diese auf Prüfständen ermittelten Werte können aufgrund verschiedener Faktoren vor Ort, wie z.B. Schornstein und Witterungsbedingungen, abweichen!