



CONCORDE 2AKBS

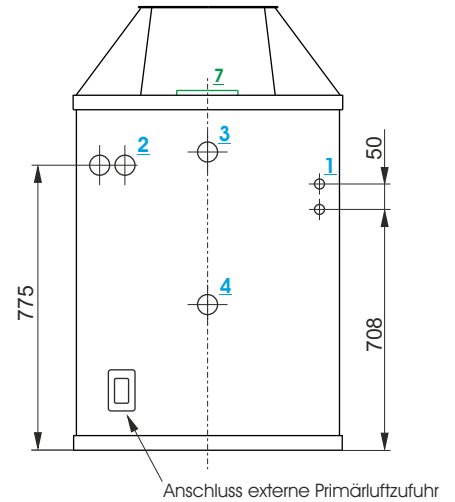
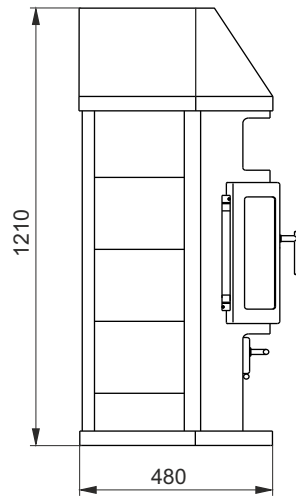
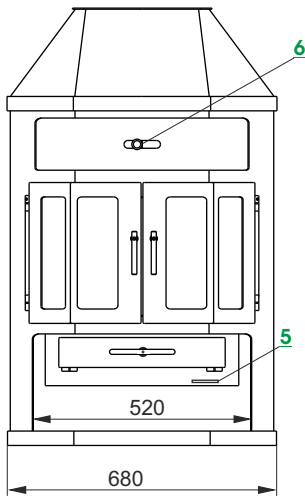
wasserführender Kaminofen
CONCORDE 2AKBS



eine Marke der NIBU-Tec



wasserführender Kaminofen **CONCORDE 2AKBS**



- 1** Anschluss thermische Ablaufsicherung 1/2" AG
- 2** Anschluss Fühler thermische Ablaufsicherung 1" AG
- 3** Vorlauf 1" AG
- 4** Rücklauf 1" AG

- 5** Primärluftregler
- 6** Sekundärluftregler
- 7** Rauchrohranschluss oben bei 980mm
Einfüllöffnung HxB = 300x530,
Feuerraum HxBxT = 360x500x(300-400)

Wärmeleistungsbereich **	6 - 14	KW
Nennwärmeleistung	14	kW
Wärmeleistung wasserseitig max.**	10	kW
Wärmeleistung wasserseitig	7,5	kW
Wärmeleistung raumseitig	6,5	kW
zulässige Vorlauftemperatur	95	°C
Wasserinhalt	18	Liter
Gewicht	172	kg
Rauchrohranschluss	150	mm
Feuerraumöffnung H x B	300 x 500	mm
Feuerraumtiefe	400	mm
Anschluss Sicherheitswärmetauscher	2 x 1/2"	AG
Anschluss Vorlauf	1"	AG
Anschluss Rücklauf	1"	AG
Anschluss Tauchhülse	2 x 1"	AG
maxBrennstoffaufgabe*	4,34	kg
Schornsteinberechnung nach DIN 4705 / DIN EN 13384		
Abgastemperatur	306	°C
Abgasmassestrom	11,67	g/s
Mindestförderdruck /max. Förderdruck	12 / 16	Pa
CO-Gehalt (bez. auf Bezugs O ₂ -Wert)	1191	mg/m ³
Bezugs O ₂ Wert für die CO-Emissionen	13	(Vol.-%)
Staub Gehalt bei 13% O ₂	38,9	mg/m ³
Wirkungsgrad	74	%
zulässiger Gesamtüberdruck	2,5	bar
freie Querschnitte Zuluft/Umluft	>850	cm ²
Volumen Aschekasten	8800	cm ³
Bauart 1 nach DIN 18891, EN 13240:2006 / erfüllt die aktuellen Anforderungen der BImSchV Stufe 2		

*3,3 kg naturbelassenes Scheitholz entspricht ca. 3 - 4 Holzscheite Kantenlängen 330mm x 70mm x 60 mm

** abhängig von Umgebungsfaktoren wie Förderdruck der Rauchgasanlage, Ausführung des wasserseitigen Anschlusses, Qualität des Brennstoffes usw.!

Wir weisen darauf hin, dass es sich bei den oben aufgeführten technischen Daten um Daten aus der entsprechenden Typprüfung des Gerätes handelt. Diese auf Prüfständen ermittelten Werte können aufgrund verschiedener Faktoren vor Ort, wie z.B. Schornstein und Witterungsbedingungen, abweichen!

Änderungen und Druckfehler vorbehalten! / Ausgabe 2013