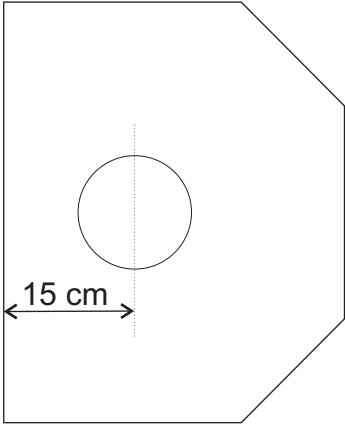
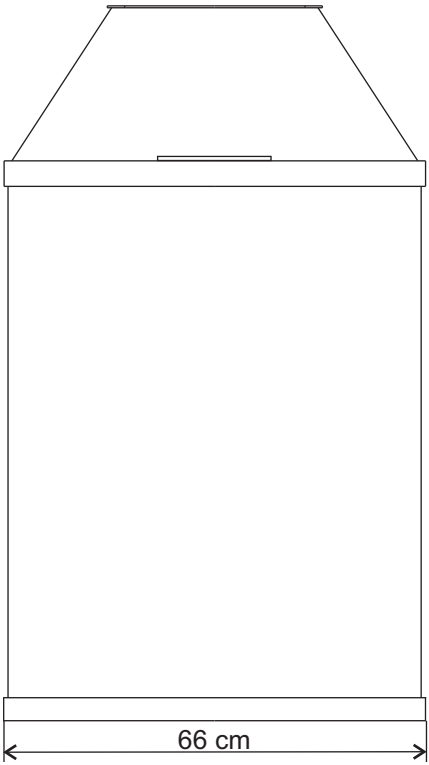
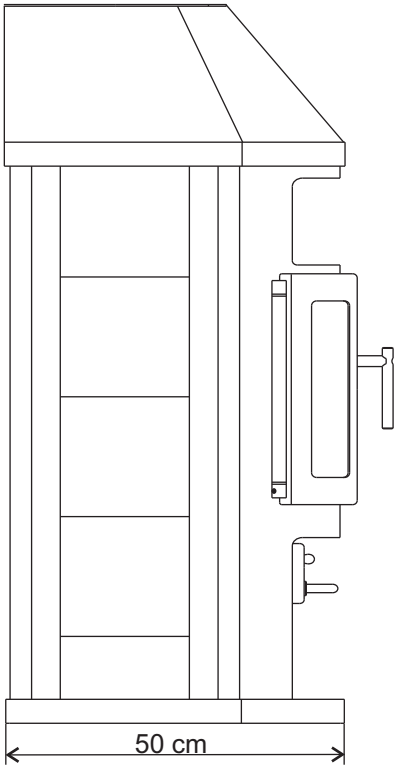
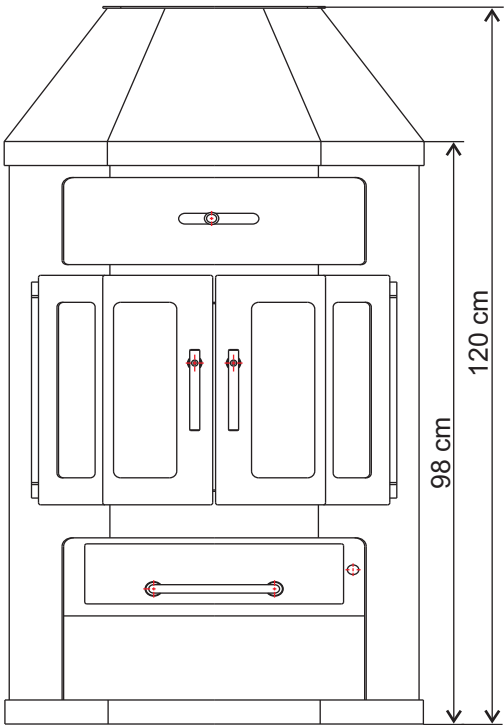


CONCORDE 2K / 2AK

Nennwärmeleistung	14	KW
Gewicht	150	kg
Rauchrohranschluss (oben)	150	mm
Feuerraumöffnung H x B	310 x 470	mm
Feuerraumtiefe	390	mm
max. Brennstoffaufgabe	4,29	kg/h
Schornsteinberechnung nach DIN 4705 / DIN EN 13384		
Abgastemperatur	267	°C
Abgasmassenstrom	12,02	g/s
Mindestförderdruck	12	Pa
CO-Gehalt (bez. Auf Bezugs O2 Wert)	1133,75	mg/m ³
Bezugs O2 Wert	13	Vol.-%
Staub - Gehalt	33,9	mg/m ³
Wirkungsgrad	76,87	%
freie Querschnitte Zuluft / Umluft	>850	cm ²
Volumen Aschekasten	7136	cm ³
Bauart 1 nach DIN 18891, EN 13240:2006 / BImSchV Stufe 2		

4,3 kg naturbelassenes Scheitholz entspricht ca. 4,5 Holzscheite Kantenlängen 330mm x 70mm x 60 mm





Änderungen aufgrund technischer Verbesserungen vorbehalten!