

Marinelle BSP

Wärmeleistungsbereich **	5 - 9 kW
Nennwärmeleistung	8 kW
Wärmeleistung wasserseitig max.**	6 kW
Wärmeleistung wasserseitig mittel	5 kW
Wärmeleistung raumseitig	3 kW
zulässige Vorlauftemperatur	95 °C
Wasserinhalt	11 Liter
Gewicht	je nach Ausführung bis 190 kg
Rauchrohranschluss	150 mm
Feuerraumöffnung H x B	370 x 330mm
Feuerraumtiefe	350 mm
Anschluss Sicherheitswärmetauscher	2 x 1/2" AG
Anschluss Vorlauf	1" AG
Anschluss Rücklauf	1" AG
Anschluss Tauchhülse	2 x 1" AG
max. Brennstoffaufgabe*	2,38 kg/h
Schornsteinberechnung nach DIN 4705 / DIN EN 13384	
Abgastemperatur	217 °C
Abgasmassestrom	7,56 g/s
Förderdruck	12 Pa
CO - Gehalt (bez. auf Bezugs - O ₂ - Wert)	1180 mg/m ³
Bezugs - O ₂ - Wert für die CO - Emissionen	13 (Vol.-%)
Staub-Gehalt	34,1 mg/m ³
Wirkungsgrad	79,62 %
zulässiger Gesamtüberdruck	2,5 bar
freie Querschnitte Zuluft / Umluft	> 850 cm ²
Volumen Aschekasten	5400 cm ³
Bauart 1 nach DIN 18891 , BDS EN 13240 :2006 / Erfüllt die aktuellen Anforderungen der BimSchV Stufe 2 !	



*2,5 kg naturbelassenes Scheitholz entspricht ca. 3-4 Holzscheite Kantenlängen 330mm x 70mm x 60 mm

** abhängig von Umgebungsfaktoren wie Förderdruck der Rauchgasanlage, Ausführung des wasserseitigen Anschlusses, Qualität des Brennstoffes usw.

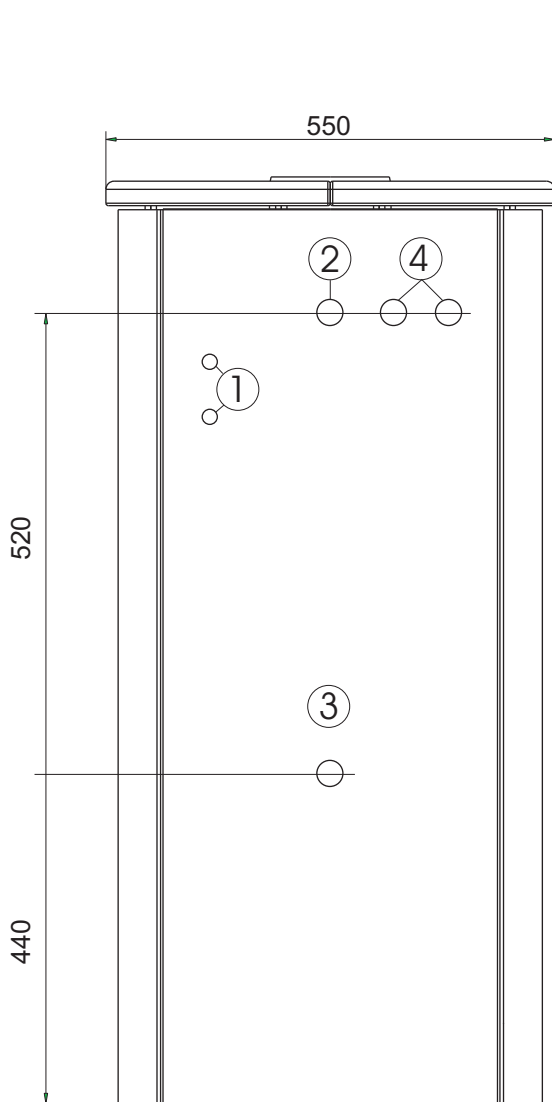


Abb. Marinella BSP Rückseite

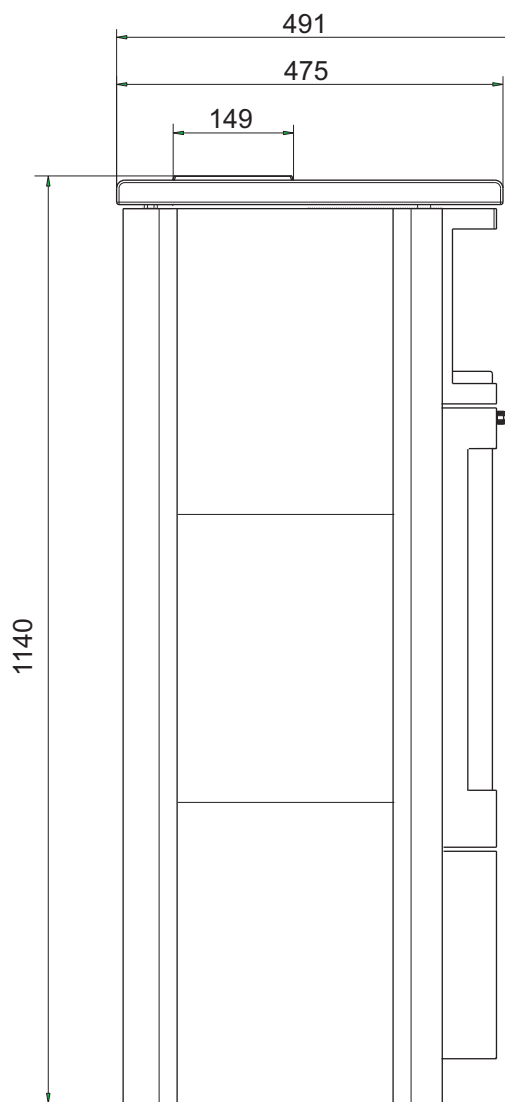


Abb. Marinella BSP Seitenansicht

- 1** 2 x 1/2"AG Anschluss Thermische -
Ablaufsicherung
- 2** 1 x 1"AG Anschluss Vorlauf
- 3** 1 x 1"AG Anschluss Rücklauf
- 4** 2 x 1"AG Anschluss Fühler
(Thermische Ablaufsicherung,
Temperaturdifferenzregler)

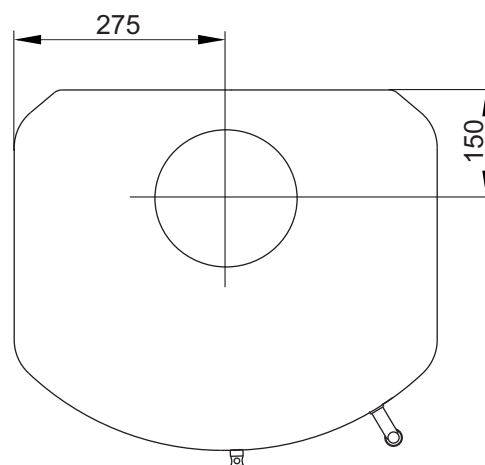


Abb. Marinella BSP Draufsicht