

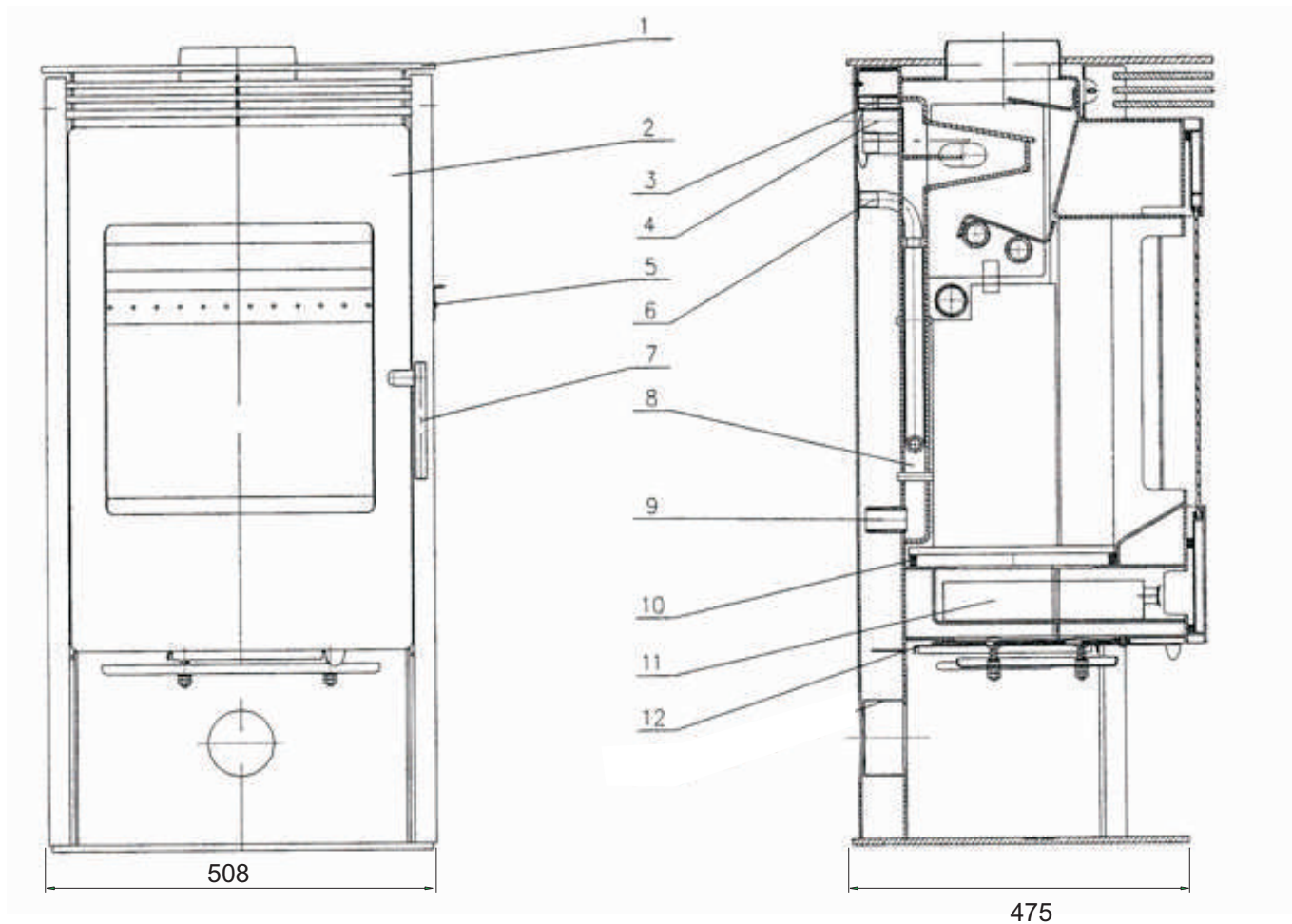
Jupiter BS

Nennwärmeleistung:	8	kW
Wärmeleistung wasserseitig:	5	kW
Gewicht:	156	kg
Feuerraumöffnung HxB:	330 x 340	mm
Feuerraumtiefe:	325	mm
Anschluss Sicherheitswärmetauscher:	1/2	"
Anschluss Vor- und Rücklauf	1	"
Anschluss Tauchhülsen	1	"
Anschluss Rauchrohr (obern)	150	mm
max. Brennstoffaufgabemenge:	2,28	kg/h
Schornsteinberechnung nach DIN 4705 / DIN EN13384		
Abgastemperatur:	229	°C
Abgasmassenstrom:	6,98	g/s
Förderdruck:	12	Pa
Bezugswert O ₂ für die CO-Emissionen:	13	%
CO-Gehalt bezogen auf Bezugswert O ₂ :	1099	mg/m ³
Staub-Gehalt:	34,20	mg/m ³
Wirkungsgrad:	80,96	%
zulässiger Gesamtüberdruck (HZ-System):	2,5	Pa
freie Querschnitte Zuluft/Umluft:	>850	cm ²
Volumen Aschekasten	2990	cm ³
Bauart 1 nach DIN 18891, EN13240:2006, 1.BImSchV Stufe 2, (§15a B-VG für Österreich)		

*2,5 kg naturbelassenes Scheitholz entspricht ca. 3-4 Holzscheite Kantenlängen 330mm x 70mm x 60 mm

** abhängig von Umgebungsfaktoren wie Förderdruck der Rauchgasanlage, Ausführung des wasserseitigen Anschlusses, Qualität des Brennstoffes usw.





- 1 - Korpus
- 2 - Feuerraumtür
- 3 - Entlüfter
- 4 - Vorlauf 1"
- 5 - Tertiärluftdrehregler
- 6 - Sicherheitswärmetauscher 1/2"
- 7 - Türgriff
- 8 - Wärmetauscher
- 9 - Rücklauf 1"
- 10 - Brennraumboden
- 11 - Aschekasten
- 12 - Sekundärluftöffnung
- 15 - Fühleranschluss 1"

