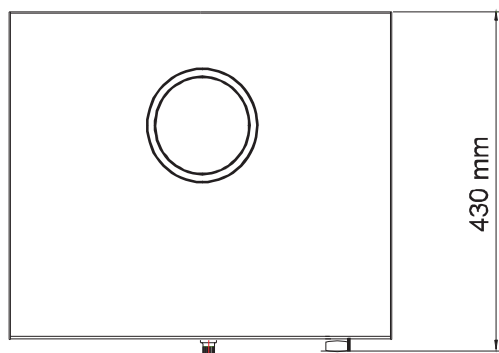
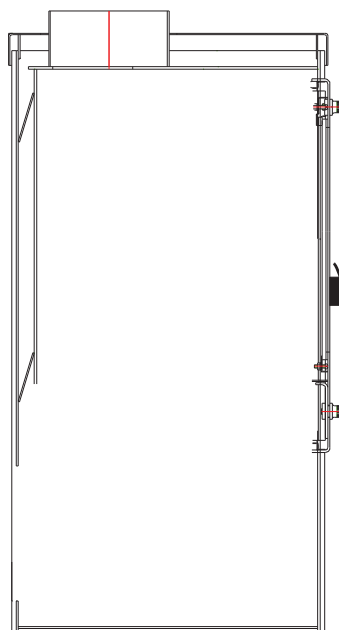
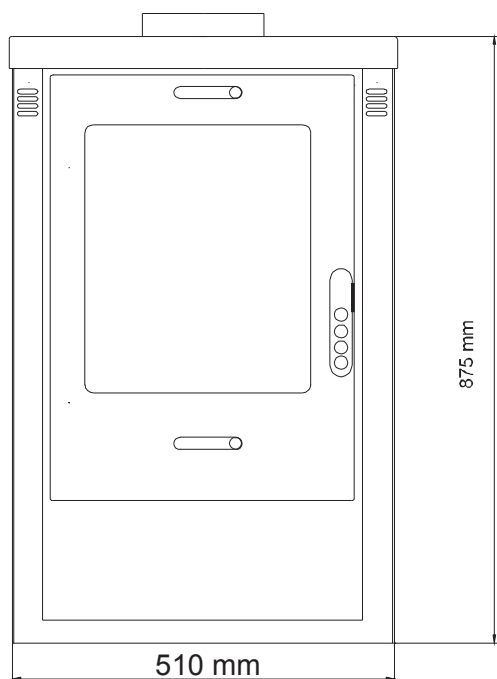


Kaminofen “**Vision und Vision S**”

Nennwärmeleistung	7,5	kW
Gewicht	74/80	kg
Rauchrohranschluss	150	mm
Feuerraumöffnung HxB (Glaskeramikscheibe XXXxXXXmm)	XXX x XXX	mm
Feuerraumtiefe	XXX	mm
max. Brennstoffaufgabe* (Brennstoffe: naturbelassenes Scheitholz)	2,21	kg/h
Maße HxBxT	950x510x420	mm
Schornsteinberechnung nach DIN 4705 / DIN EN 13384		
Abgastemperatur	258	°C
Abgasmassestrom	6,32	g/s
Förderdruck	12	Pa
CO - Gehalt bei 13%O ₂	1210	mg/m ³
Wirkungsgrad	76,94	%
Staub Gehalt bez.13%O ₂	39,2	mg/m ³
freie Querschnitte Zuluft/ Umluft	850	cm ²
Volumen Aschekasten	1969	cm ³
Bauart 1 nach DIN 18891 , EN 13240 / Erfüllt die aktuellen Anforderungen der 1. BImSchV Stufe 2.		

1,5 kg naturbelassenes Scheitholz entspricht ca. 2 - 3 Holzscheite Kantenlängen 330mm x 70mm x 60 mm

Abb. Vision und Vision S



Glaskeramikscheibe BxH: 314 x 390mm