

Bedienung- & Montage-technische-Anleitung

Kaminofen **CONCORDE KBS / AKBS**

Raumheizer für feste Brennstoffe mit Warmwassererwärmung Zeitbrandfeuerstätte für geschlossenen Betrieb.



*Wir beglückwünschen Sie zu der guten Wahl!
Mit dem Kauf dieses Kaminofens haben Sie eine hervorragende Variante, Ihr Haus oder Ihre Wohnung zu beheizen, gewählt.
Die wunderschöne Möglichkeit das Feuer zu beobachten erhöht Ihr Gefühl für Komfort und Behaglichkeit .*

Bitte sorgfältig lesen und gut aufbewahren !

Technische Änderungen vorbehalten!

Durch stetige Weiterentwicklungen können Abbildungen, Funktionsschritte und technische Daten geringfügig abweichen.




Aktualisierung der Dokumentation

Haben Sie Vorschläge zur Verbesserung oder haben Sie Unregelmäßigkeiten festgestellt, nehmen Sie bitte Kontakt mit uns auf.

Hersteller :

ST-AD GmbH

Oppenheimstr. 2
99817 Eisenach

 Tel: 0049 3691 7012860
 Fax: 0049 3691 7012870
 <http://www.st-ad.de>
 e-Mail: info@st-ad.de

Ausgabedatum: 01/2013

Änderungen aufgrund technischer Verbesserungen vorbehalten!

Seite	
1.	Kurzbeschreibung/Gewährleistungsbedingungen..... 4
2.	Vorchriften..... 5
3.	Aufstellen des Kaminofens..... 6
3.1	Bauseitige Anforderungen..... 6
3.2	Schornsteinanschluß..... 7
3.3	Verbrennungsluftzufuhr..... 8
3.4	Gemeinsamer Betrieb von Feuerstätten und Dunstabzugshauben..... 8
3.5	Anschluss Rauchrohr..... 9
3.6	Integration in Heizungssysteme..... 10
3.6.1	Hinweise hydraulische Einbindung..... 11
3.7	Elektroinstallation..... 11
4.	Bedienelemente..... 11
4.1	Primärluftzufuhr..... 11
4.2	Betriebsartenschieberegler..... 13
4.3	Sekundärluftzufuhr..... 14
5.	Brennstoff..... 14
6.	Betrieb..... 14
6.1	Allgemeine Sicherheitshinweise..... 15
6.2	Anheizen..... 15
6.3	normaler Heizbetrieb..... 16
6.4	Betriebsstörung..... 16
6.4.1	Ausfall Versorgungsnetze..... 16
6.4.2	Schornsteinbrand..... 16
6.4.3	Problembeseitigung..... 17
7.	Wartung und Reinigung..... 17
8.	Wissenswertes..... 18
Anlagen	
1.	Technische Daten..... 20
2.	Maße / Anschlüsse Installation..... 21
3.	thermostatische Regelung..... 22
4.	Schaltschema mit Heizkessel..... 23
5.	Schaltschema mit Kombispeicher..... 24
6.	Anschlußschema BS Modelle an Kombi / Pufferspeicher..... 25
7.	Anschlußschema BS Modelle an ein bestehendes Heizungssystem..... 26
8.	Installationszubehör..... 27
9.	Zubehör..... 28
10.	Abnahme- und Übergabeprotokoll..... 29
11.	Garantieblatt..... 32

Zeichenerklärung und Sicherheitshinweise

In dieser Anleitung werden verschiedene Zeichen und Symbole verwendet. Die Beachtung dieser ist für die korrekte Installation und Bedienung dieses Kaminofens von entscheidender Bedeutung.



Mit diesem Warnzeichen wird in dieser Anleitung auf Gefahren für Leib und Leben und/oder Sachwerte hingewiesen.



Mit diesem Achtungszeichen werden in dieser Anleitung besondere Hinweise markiert.



Mit diesem Zeichen werden in dieser Anleitung nützliche Informationen und Tipps für Montage und Bedienung markiert.

Änderungen aufgrund technischer Verbesserungen vorbehalten!

Kurzbeschreibung /Grundlegendes

Wasserführender Kaminofen zur Einbindung in die vorhandene, geschlossene Warmwasserheizungsanlage.

Für die Verfeuerung geeignete Brennstoffe sind: Holz, naturbelassenes Scheitholz jeglicher Art.

Die Nennwärmeleistung beträgt 14 kW.

Der Kaminofen ist aus Kesselstahlblech ST 37 - 2 (S 235 JRG) gefertigt und mit einem Sicherheitswärmetauscher für die Übertemperaturabsicherung ausgestattet.

Der Rauchrohranschluss ist oben und hat einen Durchmesser von 150 mm.

Anschlüsse: 2 x 1" AG Vor- und Rücklauf (Heizungs-system)
 2 x 1/2 " AG für thermische Ablaufsicherung
 2 x 1"AG zur freien Belegung (z. B. mit Tauchfühlern)

Regler: 1 x Betriebsartenschieberegler
 1 x primäre Zuluftregelung: thermostatisch
 2 x sekundäre Zuluftregelung

Die Glaskeramikscheibe ist bis 700°C temperaturbeständig. Montage- und Bedienungsanleitung sowie ein Kaminhandschuh sind bei Anlieferung im Kaminofen hinterlegt.

Anlieferung:

Der Kaminofen wird fertig montiert in einer Einwegbox auf einer umweltfreundlichen Europalette angeliefert.



Info Die Montage- und Bedienungsanleitung, der Schutzhandschuh (zur Bedienung) sowie der Fallschutz sind im Feuerraum des Kaminofens hinterlegt und durch Transportsicherungen gesichert.

Gewährleistungsbedingungen

! Auf den Kesselkörper gewähren wir eine Garantie von 2 Jahren.
 Die Garantiebedingungen sind Anhang dieser Anleitung und dort nachzulesen.

Bei nicht fachgerechter Installation, Inbetriebnahme, Wartung, Reparatur und Bedienung des Kaminheizkessels besteht keinerlei Anspruch auf Garantieleistung durch den Hersteller.

Weitere Gewährleistungsvoraussetzungen sind:
 Betriebsgerechte Kesselbedienung, Kesselbenutzung im Rahmen der werksseitigen Leistungsangaben, Verwendung von geeigneten Brennstoffen.

Heizkessel nicht in Räumen mit aggressiven Dämpfen, explosionsfähiger Atmosphäre, starkem Staubanfall oder hoher Luftfeuchtigkeit aufstellen (Waschmaschinen, Trockner, Waschmittel, Lösungsmittel etc.).

Keine Gewährleistung wird übernommen für Schäden, die aus folgenden Gründen entstanden sind:
 fehlerhafte Montage bzw. Inbetriebnahme durch den Käufer oder Dritte; etwaige Schäden, die durch überhöhten Druck entstehen. Siehe auch Seite 27



Der wasserführende Kaminofen Concorde darf in keinem Fall ohne wasser- bzw. heizungsseitigen Anschluss betrieben werden.
 Dies führt zu irreparablen Schäden!

Verwendungshinweis:



Diese Anleitung gilt für die Installation und Bedienung der Kaminofenserie:
- Concorde KBS / AKBS -

In dieser Anleitung wird im weiteren Verlauf nur der Begriff Kaminofen verwendet.



Diese Montage - und Bedienungsanleitung ist nach dem Gesetzgeber Bestandteil des Kaminofens. Enthalten sind in dieser Anleitung zahlreiche Informationen zum Gebrauch und zur Wartung des Kamins. Diese Anleitung muss laut Gesetz für den Benutzer jederzeit greifbar sein. Gesetze und regionale Bestimmungen müssen eingehalten und berücksichtigt werden. Vor und während der Inbetriebnahme sind die Vorgaben dieser Anleitung genau zu beachten und zu befolgen. Jegliche Veränderungen am Kaminofen sind unzulässig und führen zum Verlust der Betriebserlaubnis. (Betriebserlaubnis erlischt !!)

Vorschriften, die bei der Aufstellung und Installation des Kaminofens zu beachten sind

DIN 1298	Verbindungsstücke für Feuerungsanlagen
DIN 1988	Teil 4 Technische Regeln für Trinkwasserinstallation/Schutz des Trinkwassers
DIN 4759	Gleichzeitiger und/oder wechselnder Betrieb mit Abgasführung in einem Schornstein
DIN 18160	Hausschornsteine, Anforderungen, Planung und Ausführung
DIN EN 303-5	Heizkessel für feste Brennstoffe bis 300 kW
DIN EN 12828	Heizungssysteme in Gebäuden - Planung von Warmwasseranlagen
DIN EN 12831	Verfahren zur Berechnung der Norm - Heizlast
DIN EN 13240	Raumheizer für feste Brennstoffe
DIN EN 13384	Abgasanlagen wärme- und strömungstechnische Berechnungsverfahren - Teil 1
VDI 2035	Verhütung von Schäden durch Korrosion und Steinbildung in Warmwasseranlagen
EnEV	Energiesparverordnung 2003

für elektrische Bauteile gelten folgende Vorschriften:

VDE 0100, VDE 0110, VDE 0116, VDE 0435, VDE 0520, VDE 0550, VDE 0631, VDE 0660, VDE 0875
Diese Normen sind nach Ihrer jeweils gültigen Fassung zu gebrauchen und je nach Anlagenart zu erfüllen.

Weiterhin gelten bezüglich der baulichen Anforderungen an den Aufstellraum sowie dessen Be- und Entlüftung und den Betrieb des Kaminofens, die Bauvorschriften der jeweiligen Länder in Deutschland, die Feuerverordnung (FeuVo) der einzelnen Bundesländer sowie einzelne örtliche Bestimmungen . Zuständig hierfür ist Ihr Bezirksschornsteinfeger !

Sicherheitseinrichtungen

Der Kaminofen ist nur mit bauteilgeprüften Sicherheitseinrichtungen zu betreiben.

Die Sicherheitseinrichtungen gehören nicht zum Lieferumfang, können aber über ST-AD bezogen werden.

Für den ordnungsgemäßen Betrieb des Kaminofens sind folgende Bauteile **unbedingt direkt am Kaminofen** einzusetzen:

- Sicherheitsventil (Kesselsicherheitsgruppe)
- Thermische Ablaufsicherung (z. B. Typ SYR-3065 oder WATTS-ST520)

Der Kaminofen ist gemäß der DIN 4751 Teil 2 mit einem geprüften Sicherheitsventil (2,5bar / Kesselsicherheitsgruppe) auszustatten. Das Sicherheitsventil überwacht den Druck im Kessel und lässt den Druck bei zu hoher Belastung ab.

Das Sicherheitsventil muss bauteilgeprüft sein, seine Abblaseleitung muss der größten Nennwärmeleistung des Kessels entsprechen. (siehe Zubehörliste und DIN 4751/2,3 und 4)

Beachten sie die Hinweise zur Installation des Sicherheitsventils!

Der Kaminofen ist mit einem Sicherheitswärmetauscher ausgerüstet. Der Sicherheitswärmetauscher dient der Absicherung gegen Überhitzung der Wassertasche bei Stromausfall.



Achtung: der Sicherheitswärmetauscher darf nicht zur Brauchwassererwärmung verwendet werden.

Um eine einwandfreie Funktion des Sicherheitswärmetauschers zu gewährleisten, muss dieser mit einer bauteilgeprüften Thermischen Ablaufsicherung (TAS) ausgestattet sein. Hierbei handelt es sich um ein Ausstattungsmerkmal, das bei Erreichen einer Vorlauftemperatur in Höhe von 95°C kaltes Wasser zum Kühlen der Wassertasche durch den Sicherheitswärmetauscher (Kaltwasserleitung ist **nicht** absperrbar zu installieren) leitet und somit einen weiteren Anstieg der Temperatur verhindert. Die TAS muss für Heizungsanlagen nach DIN 4751 Blatt 2 geprüft und von ihrer Funktion eine selbsttätig wirkende, von der Vorlauftemperatur des Wärmeerzeugers gesteuerte Einrichtung sein. Der Anschluss der thermischen Ablaufsicherung ist zwingend notwendig! (Zubehörliste / Nr.5)



Bitte beachten Sie, dass das zu installierende Fabrikat " SYR-3056" oder "WATTS-ST520" benutzt werden sollte. Beachten Sie die Hinweise zur Installation und Wartung der Sicherheitseinrichtung in dieser Anleitung!

3. Aufstellen des Kaminofens

Entfernen Sie für den Transport des Kaminofens die Abdeckung (Haube) sowie die im Brennraum liegenden losen Teile (Vorstehgitter, Gussrost, Schamottsteine u.s.w.), um mögliche Schäden während des Transportes zu vermeiden.

3.1 Bauseitige Anforderungen an den Aufstellort des Kaminofens



Bevor Sie mit der Aufstellung des Kaminofens beginnen, sorgen Sie dafür, dass der Aufstellort und die Aufstellart den Sicherheits- und Brandschutzrichtlinien entsprechen.

Bis zu einer Gesamtwärmeleistung von 50 kW brauchen Feuerstätten keinen eigenen Heizraum, jedoch muss der Aufstellraum geeignet und sicher sein, so dass keine Bedenken bestehen.

Weiterhin gelten bezüglich der baulichen Anforderungen an den Aufstellraum sowie dessen Be- und Entlüftung die Bauvorschriften der jeweiligen Länder in Deutschland, sowie die Feuerverordnung (FeuVo) der einzelnen Bundesländer. Zuständig hierfür ist der Bezirksschornsteinfegermeister.

Grundsätzliche Hinweise die zu beachten und zu befolgen sind:

- Kaminöfen dürfen nicht an Orten aufgestellt werden, an denen leicht entzündbare oder explosionsgefährdete Stoffe gelagert oder hergestellt werden!(Abweichungen hierzu bedürfen der Genehmigung des zuständigen Bezirksschornsteinfegermeisters!)
- Der Aufstellort muss aus festem und nicht brennbarem Material bestehen.
- Der Aufstellraum muss frostsicher und gut belüftet sein!
- Bei der Wahl des Aufstellortes sind die statischen Gegebenheiten zu berücksichtigen.
(Der Kaminofen hat ein Gewicht im betriebsbereiten / befüllten Zustand mit Anschlussgeräten von ca. 250 Kg !)
- Der Betrieb des Kaminofens am mehrfachbelegten Schornstein ist prinzipiell möglich. Beim Betrieb mehrerer / verschiedener Feuerstätten bedarf es der Zustimmung Ihres Schornsteinfegermeisters.



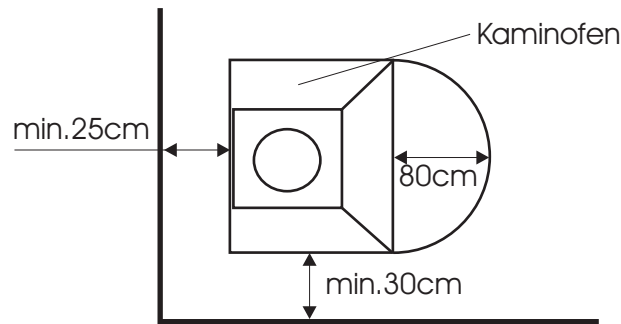
Beim Aufstellen des Kaminofens sind unbedingt die Sicherheitsabstände zu brennbaren Materialien einzuhalten.

- Aufgrund der geringen Strahlungswärme müssen keine größeren als die auf Seite 7 abgebildeten Maße eingehalten werden. Dies ist möglich, da der Sicherheitswärmetauscher im Betrieb mit der thermischen Ablaufsicherung dafür sorgt, dass die Temperatur nie über 95°C steigt.

Sollten Sie sich über die baulichen Gegebenheiten nicht sicher sein, lassen Sie diese von einem Fachmann prüfen!



Die Zustimmung der örtlichen Bauaufsichtsbehörde bzw. des Bezirksschornsteinfegermeisters ist für die Wahl des Aufstellortes einzuholen. Dies gilt auch für Maßnahmen zur notwendigen Be- und Entlüftung des Raumes und der abgasseitigen Anbindung.



3.2 Schornsteinanschluß / Bemessung



Eine Voraussetzung für den einwandfreien Betrieb eines Kaminofens ist der richtig dimensionierte Schornstein.

Die Berechnung des Schornsteins erfolgt nach DIN 18160, DIN EN13384 und unter Zugrundelegung der Werte gemäss der technischen Daten laut Anlage.

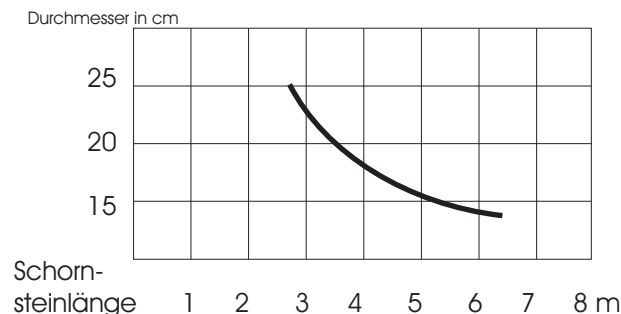
Für die Berechnung muss der Abgasmassenstrom der Gesamtwärmeleistung eingesetzt werden. Die zu berücksichtigende Schornsteinhöhe zählt ab dem Brennraumboden (Rost) des Kaminofens. Beachten Sie die baurechtlichen Vorschriften der einzelnen Bundesländer.

Bei ungünstigen Voraussetzungen des Schornsteins (z.B. niedrige Abgastemperaturen, zu geringe Wärmedämmung oder zu großer Schornsteinquerschnitt) wird der Einbau einer Nebenlufteinrichtung empfohlen. Dadurch schafft man gleichbleibende Betriebsbedingungen für die Feuerstätte und verhindert somit eine Versottung des Schornsteins.

Der Kaminofenabgasquerschnitt im Verhältnis zur Schornsteinlänge ist im Diagramm beispielhaft dargestellt. Zu niedriger als auch zu hoher Förderdruck können sich negativ auf das Abbrandverhalten der Feuerstätte auswirken. Der minimal nötige Förderdruck ist Grundvoraussetzung zum sicheren Abführen der Verbrennungsprodukte, dieser kann notfalls mit einem Schornsteinaufsatz/Saugzuggebläse sichergestellt werden. Wenn der max. Förderdruck überschritten wird, so wird der Kaminofen einer thermischen Überlastung ausgesetzt welche zu Schäden am Gerät sowie zum Verlust der Garantie führt. Ebenso kommt es dabei zu einer überhöhten Abgas- bzw. Emissionsbelastung.

Die Einhaltung des minimalen und maximalen Förderdruckes der Abgasanlage ist eine grundlegende Voraussetzung zum sicheren Betrieb der Feuerstätte und eine wichtige Voraussetzung bei Gewährleistung. Kann der geforderte Förderdruck (siehe technische Daten) nicht gewährleistet werden, sollte kein Heizbetrieb erfolgen.

Zur Überprüfung / Messung / Regulierung (kalter/warmer Betriebszustand) Ihrer Abgasanlage kontaktieren Sie Ihren zuständigen Bezirksschornsteinfegermeister (BSM) oder Installationsbetrieb. Die Messungen des Schornsteinzuges sind im Abnahmeprotokoll bei Übergabe der Feuerstätte zu vermerken.



Für die Abgase ist der kürzeste Weg zum Schornstein zu nutzen. Es sollte nach Möglichkeit nur ein Bogen benutzt werden und das Abgasrohr unter 45° in den Schornstein geführt werden!

Die baurechtlichen Bestimmungen der Länder für den Minimalquerschnitt sind zu beachten!

Kaminöfen sind raumluftabhängige Feuerstätten, sie nutzen die Luft aus dem Aufstellungsraum zur Verbrennung. Es muss eine ausreichende Versorgung mit Verbrennungsluft gewährleistet sein. Wenn die Raumlufte für die Verbrennung nicht ausreichend ist (mind. 4m³ pro 1kW Heizleistung und mindestens ein Fenster oder Tür ins Freie) muss durch einen Luftkanal bzw. durch einen größeren Raumluftverbund zusätzliche Frischluft zugeführt werden.

Zu beachten ist bei der Installation von Zu und Abluftgittern (Möbelgatter 150cm² für Innentüren), dass durch die Anordnung ein Verstopfen durch Laub oder Ähnliches verhindert wird. Kaminöfen dürfen nicht in Räumen mit Unterdruck aufgestellt werden!

3.4 Gemeinsamer Betrieb von Feuerstätten und Dunstabzugshauben



Für den gemeinsamen Betrieb von Dunstabzugshauben (Umluft - Abluftbetrieb) mit dem Kaminofen sind die Vorgaben des Bundesverbandes des Schornsteinfegerverbandes zu beachten!

Eine Dunstabzugshaube ist im Umluftbetrieb zu betreiben. Sollte eine Dunstabzugshaube mit Abluftbetrieb vorhanden sein, sind folgende bauliche Voraussetzungen einzuhalten:

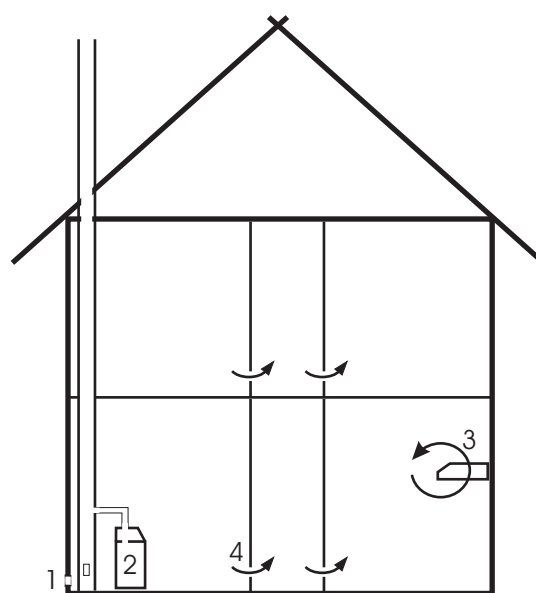
Die abluftbetriebene Dunstabzugshaube muss

1. mit einer Verriegelungsschaltung (das Einschalten der Dunstabzugshaube darf nur möglich sein, wenn mind. eine Tür oder Fenster ins Freie geöffnet ist) oder
2. mit einem Abgaswächter am Kaminofen (Abschaltung der abluftbetriebenen Dunstabzugshaube bei Betrieb des Kaminofens) verknüpft sein.

1. Zuluftgatter
2. Kaminofen
3. Dunstabzugshaube
4. Raumluftverbund



Achtung
bei Wohnungslüftungsanlagen!



Skizze gemeinsamer Betrieb Feuerstätten - Dunstabzugshaube

Nachdem Sie den Kaminofen ausgerichtet haben, wird die Montage des Abgasrauchrohrs vorgenommen. Auf jeden Fall sollte immer der kürzeste Weg zum Schornstein benutzt werden. Die Anbindung am Schornstein ist mit einem Wandfutter auszuführen und sollte eine Neigung von 45° aufweisen. Die meisten Rauchrohrbögen können in ihrem Winkel verstellt werden, dies geschieht meistens durch Lösen der Spannschrauben und Drehen der einzelnen Segmente.

(Zubehörliste / Nr. 48 - 67)

Kontrollieren Sie die Sieken der Rauchrohrsegmente, ob diese in richtiger Position liegen und abdichtend schließen. Jetzt setzen Sie das Rauchrohr auf den Rauchrohranschluss oben am Kaminofen. Kontrollieren Sie, ob das Rauchrohr auch korrekt und bündig aufsteckt. Korrigieren Sie ggf. mit einem Gummihammer unter leichtem Rütteln bis das Rauchrohr einen festen Sitz erreicht hat.

Nun beginnen Sie mit dem Einbau des Wandfutters. Beachten Sie dabei bitte die Einbauanweisung des Herstellers. Die Öffnung für das Wandfutter sollte ca. 10cm größer sein als der Rauchrohranschluss, um noch genügend Platz zum Einmauern zu haben.

Wenn Sie einen Formschorstein besitzen, achten Sie auf die Anweisungen des Herstellers.

Mehrschalige Schornsteine dürfen nicht aufgestemmt oder ausgebohrt werden. (Herstellervorschrift beachten)

Berücksichtigen Sie beim Kürzen des Rauchrohres (z.B. mit einem Winkelschleifer) die Überschieblänge am Bogen, sowie die Einstecktiefe des Wandfutters.

Achtung: Das Wandfutter sowie das Rauchrohr dürfen nicht in den Schornsteinquerschnitt (Hohlraum) hineinragen, da sie ihn somit verengen würden.

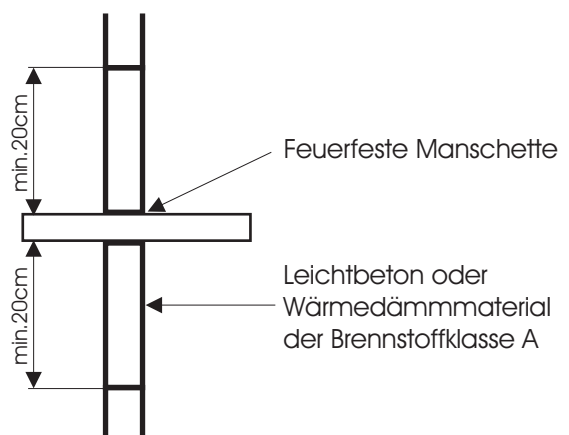
Wenn Sie Rauchrohr und Wandfutter miteinander verbunden und ausgerichtet haben, können Sie mit dem Einmauern des Wandfutters beginnen. Achten Sie darauf, dass nur feuerfester, zugelassener Mörtel verwendet wird. Nachdem der Mörtel getrocknet ist können Sie, wenn erforderlich, mit einer Keramikschnur den Zwischenraum (Wandfutter/Rauchrohr) füllen und die Verbindungsstellen mit Kesselkitt abdichten. Nun muss nur noch der Schmutz der angefallenen Stemmarbeiten aus dem Schornstein entfernt werden.

- Verbindungstücke (z.B. Rauchrohrbögen) sollten mit einer Revisionsöffnung ausgestattet sein
z.B. Rauchrohrbogen mit Reinigungstür Art.Nr. 931500100
- Reinigungsöffnung(en) am Schornstein erfragen Sie bitte bei Ihrem Schornsteinfeger



Hinweis für Gebäude mit brennbaren Materialien

Wenn es notwendig ist, das Rauchrohr durch brennbare Wände oder teilweise brennbare Baustoffe zu führen, so sind diese mit mind. 20cm Abstand mit nichtbrennbaren, formbeständigen Baustoffen der Baustoffklasse A zu isolieren.



ACHTUNG: Nach der Installation der Abgasanlage darf der Kaminofen auf keinen Fall angeheizt werden!

Erst muss die wasserseitige Installation abgeschlossen werden.

Die nachfolgenden Sicherheitshinweise sind zwingend zu beachten!

Beachten Sie bei der Installation des Kaminofens die folgenden Anweisungen und gehen Sie mit größter Sorgfalt vor, um aufwendige Nacharbeiten zu vermeiden. Die Installation darf nur von Fachkräften aus dem Heizungshandwerk vorgenommen werden!



1. **Sicherheitsventil** (2,5 bar, 1/2"): Muss dicht eingehanft werden.

Die Größe der Abblaseleitung muss dem Querschnitt des Austritts am Sicherheitsventil angepasst sein und sollte nicht länger als zwei Meter sein. Nach Möglichkeit sind max. 2 Bögen in der Ablassleitung zu installieren. (optional in Pos. Nr. 4 "Kesselsicherheitsgruppe" enthalten)



2. **Thermische Ablaufsicherung:** Ist eine vom Gesetzgeber vorgeschriebene

Sicherheitseinrichtung, die den Kaminofen vor Überhitzung schützt. Sie wird, wie in dem Schaltschema* dargestellt, an der Rückseite des Kaminofens an den Sicherheitswärmetauscher angeschlossen. Wenn das Wasser des Kaminofens z.B. Durch Stromausfall (Pumpenstillstand) zu stark erwärmt wird, öffnet die Thermische Ablaufsicherung und lässt kaltes Leitungswasser durch den Sicherheitswärmetauscher strömen (Abführen der Übertemperatur). Nachdem die Temperatur im Wärmetauscher gesenkt wurde, schließt sich die TAS wieder.

Auf jeden Fall ist die Thermische Ablaufsicherung nach erfolgter Gesamtinstallation einer Prüfung durch einen Fachmann zu unterziehen.

Der Kaminofen wurde mit einer thermischen Ablaufsicherung der Firma Watts "STS20" getestet welche vorrangig zu verwenden ist, da verschiedene andere Fabrikate einen erhöhten Installationsaufwand verursachen können.

Artikelnummer : 1430232120



3. **Thermisches Regelventil** (Rücklaufanhebung/Thermovar):

Mit dem Thermischen Regelventil schaffen Sie einen kleinen Kreislauf am Kaminofen.

In diesem wird das Heizungswasser auf eine Temperatur von 60°C erwärmt und erst dann durch das Regelventil in Ihr Heizungssystem freigegeben. Die Vorteile dieser Regelung sind zum einen der Schutz des Kaminofens vor Glanzrußbildung und Versottung, sowie die Effektiv wirkenden Erwärmung Ihrer Heizungsanlage. (siehe auch Schaltschema)

Das Thermische Regelventil ist ein rein mechanisches Teil und benötigt keinen elektr. Anschluss. Die Verwendung des thermischen Regelventils sowie sämtlicher Sicherheitsarmaturen sind zwingend vorgeschrieben und führen bei Nichtverwendung zum Verlust von Gewährleistungsansprüchen!



4. **Kesselsicherheitsgruppe:** Für die Absicherung gegen Überdruck und zur Entlüftung des Wärmetauschers ist die Kesselanschlussgruppe unverzichtbar.

Artikelnummer : 1017076458300000

(Pos. 1 "Sicherheitsventil" ist Bestandteil dieser Pos.)

5. **Rohranlegefühler:** Der Rohranlegefühler wird am Vorlauf des Kaminofens und so nah wie möglich am Kaminofen angelegt. Der Fühler sorgt dafür, dass die Pumpe erst ab einer von Ihnen eingestellten Temperatur eingeschaltet wird. Der Einschaltpunkt wird in der Regel auf 50°C eingestellt.

Artikelnummer : 102211208050

6. **Temperaturdifferenzregler** : Um einen Puffer-, Kombi-oder Solarspeicher zu laden, braucht man eine Temperaturdifferenzregelung, die den Temperaturunterschied zwischen dem Vorlauf des Kaminofens und der Temperatur im Speicher (unten) misst. Die Ladung des Speichers erfolgt nur dann, wenn die Temperatur im Kaminofen höher ist als die im Speicher gemessene Temperatur. Artikelnummer : 10800030000

7. **Membran-Druckausdehnungsgefäß** : Das Ausdehnungsgefäß nimmt das Volumen der Ausdehnung des Wassers bei der Erwärmung auf, es ist entsprechend dem Wasserinhalt des Heizungssystems zu dimensionieren. Besonders zu berücksichtigen ist hierbei das Puffer-, Kombi- bzw. Solarspeichervolumen.

Artikelnummer : 25Liter 1017071758025000

35Liter 1017071758035000

50Liter 1017071758050000

80Liter 1017071758080000

100Liter 1017071758100000

8. **Mischautomat:** Wenn das Heizungssystem oder Teile dessen einer Temperaturbegrenzung (z.B Fußbodenheizung o.ä.) unterliegen, muss ein Mischautomat eingebaut werden. Dem Mischautomat wird Wasser aus dem Heizungsrücklauf zugeführt und somit das Wasser im Vorlauf des Heizungssystems bzw. des Speichervorlaufs auf eine bestimmte Temperatur gemischt (begrenzt).
Artikelnummer : 10631700200
9. **Dreivegeventil mit Motor:** Das Dreivegeventil mit Motor ermöglicht die hydraulische Umsteuerung von Strömungswegen in Heizsystemen und kommt z.B. auf der Entnahmeseite des Speichers zum Einsatz. Gemeinsam mit einem Temperaturdifferenzregler sorgt es dafür, dass aus dem Speicher nur dann Wärme entnommen wird, wenn die Temperatur in diesem höher ist als die im Heizkreislauf (Rücklauf).
Artikelnummer : 102512300220
10. **KFE-Hahn:** Dieser Kugelhahn dient zur Befüllung und Entleerung des Kaminofens/Anlage. Der KFE-Hahn sollte im Rücklauf des Kaminofens installiert werden.
11. **Primärluftregler :** regelt die Primärluftzufuhr.



- Pos.1 oder 4 sowie Pos.2 und 11 sind gesetzlich vorgeschrieben ! (nach DIN EN13240:2005)

3.6.1 Hinweise hydraulische Einbindung

Es wird dringend empfohlen den Kaminofen hydraulisch absperrbar zu installieren um etwaige Wartungs- und Reparaturarbeiten durchführen zu können. Anderenfalls können durch den zusätzlichen Arbeitsaufwand erhöhte Kosten entstehen welche auch bei eventuellen Garantieansprüchen gesondert berechnet werden. Wenn der wasserseitige Kreislauf des Kaminofens am Vor- und Rücklauf mit Absperrorganen installiert wird, so ist dieser mit einem separaten Druckausdehnungsgefäß, welches sich vor den Absperrorganen befindet, auszustatten. Achten Sie beim Einbau eines Druckausdehnungsgefäßes darauf, dass dieses der DIN 4751/T2 (mit Kappenventil und Entleerung) entspricht.

Auf keinen Fall darf der Zu- und Ablauf der Thermischen Ablaufsicherung absperrbar sein!

Die Ablassleitung des Sicherheitswärmetauschers muss frei sichtbar in einen Abfluss geleitet werden.

Wir empfehlen Ihnen die Anlage mind. 1x jährlich von einem Fachmann kontrollieren zu lassen bzw. einen Wartungsvertrag abzuschließen.

3.7 Elektroinstallation



Elektroinstallationen an der Anlage dürfen nur von einem Fachmann ausgeführt werden. Die Vorschriften und Bestimmungen des VDE und EVU´s sind hierbei zu beachten.

Bei Arbeiten an elektrischen Teilen (z.B. Pumpe/Rohranlegefühler) ist es zwingend erforderlich, den Stromkreis spannungsfrei zu schalten.

4. Bedienelemente

Vor dem ersten Anheizen sollten Sie erst die Funktion der Bedienelemente kennenlernen. Der Kaminofen ist mit Bedienelementen zur Freiluftregulierung ausgestattet: dem Betriebsartenschieberegler für die Primärluft und den Schieberegler über der Scheibe für die Sekundärluft.

4.1 Primärluftzufuhr (automatische Regelung - siehe auch Kapitel 4.3)



In Abhängigkeit zur Kesselwasservorlauftemperatur -je nach eingestelltem Sollwert- schliesst die Primärluftautomatik automatisch die primäre Luftzufuhr.

So verhindert die Brennautomatik eine zu hohe Primärluftzufuhr, und verhindert damit ein Überhitzen der Anlage. Auf jeden Fall ist darauf zu achten, dass der Aschekasten nicht zu voll ist sowie der Aschekastenraum regelmäßig gereinigt wird um einen ungehinderten Eintritt der Primärluft zu gewährleisten.

Dieser Kaminofen darf grundsätzlich nur mit dieser Brennautomatik -thermostatisch für die Primärluft betrieben werden.

In der Anheizphase befindet sich die Luftklappe der automatischen Primärluft-Regelung auf offen. Nach erfolgter Anheizphase und Erreichen einer gleichmäßigen / stabilen Verbrennung wird nun automatisch die Primärluftzufuhr durch die Primärluftautomatik verringert oder ganz geschlossen (je nach voreingestellter mindestens zu erreichender Vorlauftemperatur.)

Der zu Verbrennung notwendige Sauerstoff erreicht den Brennraum nun über die Sekundärluftschieber von oben und lässt so das typische Holzfeuer (gleichmäßig von oben abbrennend) entstehen! Intensität und somit Abbrenngeschwindigkeit kann jetzt über die Sekundärluft variiert werden.

Die automatische / thermostatische Regelung erfüllt gleichfalls die Funktion eines Sicherheitssystems welches Ihren Kaminofen vor zu hohen Temperaturen im Brennraum schützt und bei Annäherung an die mittels der Primärluftautomatik eingestellte Temperatur schrittweise die Primärluftzufuhr verringert und letztendlich ganz schließt.

Eine Überhitzung des Kaminofens bei ausschließlicher Zufuhr von Sekundärluft ist fast ausgeschlossen.

Eine wirkungsvolle und gleichbleibende Verbrennungsregelung erreichen Sie normalerweise erst nach mehreren Tagen Heizbetrieb, verbunden mit Auswertung der dabei entstehenden Temperaturen sowie einer entsprechenden Korrektur der Mechanik. Siehe dazu auch Seite 22!

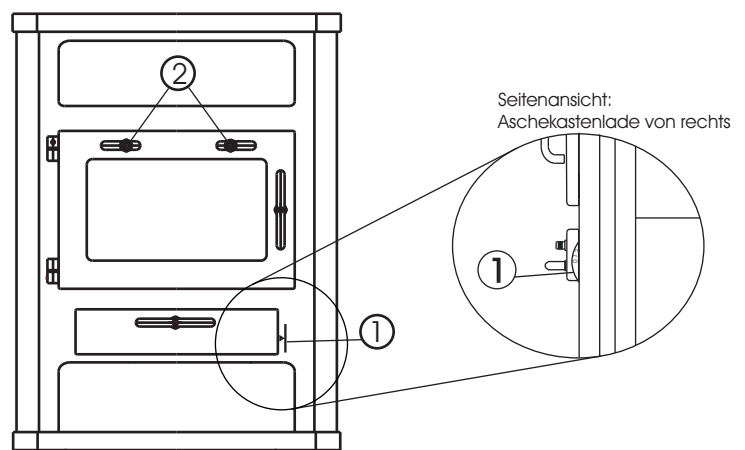
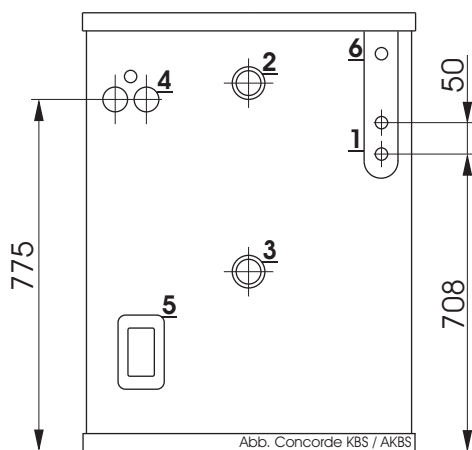
4.2 Betriebsartenschieberegler

Betriebszustand : Primärluft offen (Betriebsartendrehregler VI , siehe Abb. unten)



Die Primärluft kann bei gleichzeitig geöffneter Brennautomatik seitlich durch den Aschekastenraum und anschließend von unten durch den Rost in den Feuerraum eintreten.

Bei Ruhezustand (Ofen aus) besteht die Möglichkeit den Betriebsartendrehregler zu schließen um die Entnahme von warmer Luft durch den Schornstein über den Ofen aus dem Wohnraum zu verhindern. Desweiteren wird dieser Drehregler benötigt um bei Betriebsstörung die primäre Luftzufuhr unterbrechen zu können(Zustand: 0 = geschlossen)



- 1 2 x 1/2"AG Anschluss Thermische - Ablaufsicherung
- 2 1 x 1"AG Anschluss Vorlauf
- 3 1 x 1"AG Anschluss Rücklauf
- 4 2 x 1"AG Anschluss Fühler (Thermische Ablaufsicherung, Temperaturdifferenzregler)
- 5 Primärluftanschluss
- 6 Entlüftungsventil

- ① Betriebsartendrehregler nach unten=zu (0); nach oben=auf (VI)

- ② Sekundärluftschieber aussen=auf , innen=zu

Stellung Betriebsartendrehregler "0-6" (nach oben drehend):
im Betriebszustand (bei jeglichem Betrieb/Wärmebedarf)

Stellung Betriebsartendrehregler "0" (nach unten drehend):
Stellung bei Außerbetrieb bzw. Betriebsstörung

Änderungen aufgrund technischer Verbesserungen vorbehalten!



Die Schieberegler für die Sekundärluftzufuhr sind in der Tür oben angebracht. Siehe Abb. Seite 13
Durch die Sekundärluftschieber tritt die Verbrennungsluft oberhalb des Feuers in den Feuerraum ein. Die Sekundärluft versorgt das Feuer mit dem nötigen Sauerstoff zur Verbrennung und ist Voraussetzung, um die in den Abgasen enthaltenen festen und flüchtigen Bestandteile nachzuverbrennen.

Die Sekundärluftzufuhr sollte nie ganz geschlossen werden (Ausnahme-Betriebsstörung siehe Punkt Betriebsstörung).

Oft werden, entgegen der Bedienungsanleitung, kurz nach dem Anheizen die Sekundärluftschieberegler geschlossen, um Brennstoff zu sparen. Durch die mangelhafte Sauerstoffzufuhr entsteht ein Schwelbrand und die Scheiben verrußen. Verursacht wird eine hohe Schadstoffemission, welche auch zu einem Schornsteinbrand führen kann.

Ein Schaden durch solche Fehlbedienung wird weder durch eine Garantie, noch durch eine Versicherung gedeckt.

5. Brennstoff



Der Brennstoff Holz hat je nach Art des Holzes einen Heizwert, der im Durchschnitt bei 4,2 kWh/kg liegt.

Die verkaufübliche Einheit für Brennholz ist der Raummeter (1x1x1m aufgeschichtetes Holz). Das Brennholz sollte bevor es verbrannt wird ein bis zwei Jahre lagern.

Im ersten Jahr der Lagerung verliert das Holz so viel Feuchtigkeit, dass es dann eine Restfeuchte von ca. 20% besitzt. Da Brennholz bei seiner Trocknung bis zu 40% verlieren kann, sollte man es auch **nicht** nach Gewicht kaufen.

Die Trocknung des Holzes ist wichtig, da das Wasser im Holz die Verbrennungstemperatur im Kaminofen und der Abgasanlage herabsetzt und somit im Kaminofen, sowie im Schornstein eine Glanzrußbildung verursachen würde. Weiterhin setzt zu hohe Restfeuchte den Taupunkt der Abgase herab und fördert somit die Gefahr einer Schornsteinversottung.

Lagern Sie Ihr Holz auch der Umwelt zuliebe ab, da nur so eine saubere Verbrennung gewährleistet ist. Das Holz sollte auch immer gespalten sein, um eine saubere und effektive Verbrennung zu erreichen.

Der Zentralinnungsverband des Schornsteinfegerhandwerks empfiehlt eine Trocknungszeit für:

- Pappel und Fichte 1 Jahr
- Linde, Erle und Birke..... 1 1/2 Jahre
- Buche, Eiche, Esche und Obstbaum..... 2 Jahre

6. Betrieb



Nach erfolgreicher Installation des Kaminofens und Kontrolle aller Anschlüsse kann nun mit der Inbetriebnahme begonnen werden.

Beachten Sie die Sicherheitshinweise und befolgen Sie die Anweisungen zur Inbetriebnahme. Bevor Sie den Kaminofen anheizen, muss der Wärmetauscher mit Wasser befüllt werden. Achten Sie darauf, dass die Entlüftungsarmaturen geöffnet sind, sodass die Luft aus dem Wärmetauscher entweichen kann. Die eventuell installierten Absperrorgane müssen geöffnet sein.

Nach der Befüllung müssen alle Verbindungen auf Ihre Dichtheit kontrolliert werden.

Eventuell undichte Verbindungen sind fachgerecht nachzubessern.

Die Thermische Ablaufsicherung ist auf Wasserdruck durch Drücken des Wartungsknopfes zu prüfen. (Wartungsknopf meistens Rot)

Innerhalb der nächsten 6 Wochen ist es notwendig, den Wärmetauscher mehrmals nachzufüllen.

Da der Sauerstoff im Wasser reagiert und sich Luftblasen bilden, muss zunächst die Luft abgelassen (Schnellentlüfter) werden.

Anschließend ist das Wasser wieder aufzufüllen (empf. Betriebsdruck 1,5bar). Nach ca. 6 Wochen haben Sie einen konstanten Zustand erreicht.

Allgemeine Sicherheitshinweise



Brandbeschleuniger und flüssige Brennstoffe dürfen auf **keinen** Fall verwendet werden. Sie erhöhen die Unfallgefahr und sind nicht zum Brennen oder Anzünden geeignet, auch die Verbrennung von Müll und anderen Abfällen ist nicht erlaubt (Abfallverbrennungsgesetze)!

Achten Sie immer darauf, dass die Tür des Kaminofens stets geschlossen ist und nur zum Bestücken geöffnet wird (Handschuh benutzen).

- Stellen Sie keine Gegenstände vor den Kaminofen oder in dessen Strahlungsbereich
- Hängen Sie keine Textilien vor dem Kaminofen zum Trocknen auf
- Achten Sie auf Kinder in der Nähe des Kaminofens und erklären Sie ihnen die Gefahren

Voraussetzungen für den Heizbetrieb

- Absperrorgane müssen geöffnet sein
- Strom- und Wasserversorgung müssen gewährleistet sein
- sorgen Sie für genügend Wärmeabnahme (Heizungsthermostate öffnen)
- Anlage muss entlüftet und mit Wasser gefüllt sein

Schützen Sie sich und benutzen Sie bei den folgenden Schritten immer den beigefügten Handschuh!

6.2 Anheizen



Öffnen sie den Betriebsartenschieberegler (gezogen) sowie die Sekundärluftschieberegler (voll geöffnet). Legen Sie zerknülltes Zeitungspapier (so wenig wie möglich) mittig in den Brennraum. Hierrauf geben Sie etwas kleineres Holz (Anfeuerholz), brennen die Zeitung an und schließen die Tür. Nach drei bis vier Minuten können Sie noch etwas größere Holzstücke hinzu geben. Sobald ein Glutbett vorhanden ist, legen Sie Ihr Brennholz auf und schließen die Tür.

Je nach Holzart und Abbrandfortschritt können Sie nach ein paar Minuten mit den Sekundärluftschiebern das Abbrandverhalten steuern. Die Scheibenspülung (Sekundärluft) sollte immer geöffnet bleiben. (Siehe auch Bedienelemente auf Seite 13 unten)

Überprüfen Sie, ob sich die Pumpe bei der von Ihnen eingestellten Temperatur (ca .50°C) einschaltet. Die Temperatur sollte im Wesentlichen nicht weit über 75 - 80°C ansteigen. Bei Erreichen der von Ihnen am Primärluftregler Temperatur schließt dieser automatisch die Primärluftzufuhr.

Sollten diese Werte überschritten werden kontrollieren Sie bitte, ob die Tür geschlossen ist sowie dicht schliesst. Steigt die Temperatur bis auf 95°C, löst die Thermische Ablaufsicherung aus und kühlt den Wasserinhalt des Wärmetauschers ab.

**Sollte dieser Fall eintreten, kontrollieren Sie ob die Thermostate an den Heizkörpern geöffnet sind, und diese eine Wärmeabnahme aus dem System sicherstellen!
Ansonst ist die Anlage von einem Fachmann zu überprüfen!**

Beim ersten Anheizen ist es möglich, dass eine leichte Rauchentwicklung auftritt, da der Ofen und das Rauchrohr mit Einbrennlack behandelt sind, welcher erst nach einigen Betriebsstunden seine endgültige Festigkeit erreicht hat.

Der Aufstellraum ist gut zu lüften und Berührungen mit dem Einbrennlack sind zu vermeiden.

Bei der ersten Inbetriebnahme des Kaminofens muss der Installateur auf jeden Fall eine Prüfung der Sicherheitseinrichtungen durchführen.

Die Kontrolle wird wie folgt vorgenommen:

- alle Heizkörper zugeregeln und der ggf. eingebaute Speicher abschiebern
- Probeabbrand
- Bei einer Temperatur zwischen 95°C und 100°C muss die thermostatische Regelung die Primärluftzufuhr geschlossen haben, die Thermische Ablaufsicherung öffnen und den Kaminofen über den Sicherheitswärmetauscher (es wird Kaltwasser durch den Sicherheitswärmetauscher geleitet) abkühlen.

- Die Thermische Ablaufsicherung muss sich wieder schließen sobald die Temperatur im Kaminofen unter 90°C gefallen ist.
- Öffnen der Schieber (zum Heizkreis / Speicherladekreis) und somit Inbetriebnahme des Heizungssystem

Beim ersten Betrieb ist es möglich, dass sich Schmutz am Ventil der thermischen Ablaufsicherung absetzt und es nicht vollständig schließt. Kontrollieren Sie deshalb am Ablauf, ob das Ventil richtig geschlossen hat. Sollte dies nicht der Fall sein, so betätigen Sie bitte 2-3 mal den Wartungsknopf an der Thermischen Ablaufsicherung.

6.3 normaler Heizbetrieb



Der Brennstoff Holz ist nur bedingt regelbar. Durch die Menge (max. Brennstoffaufgabe ca. 2,66 kg) und die Art des Holzes kann die Leistung beeinflusst werden. Die Abbrandgeschwindigkeit kann durch die Größe der Holzscheite beeinflusst werden. Ein Scheit mit einem Umfang bis 30cm kann den Abbrand verlängern und die Bestückung gleichmäßiger abbrennen lassen.

Wenn Sie Holzscheite mit einem Umfang von ca. 8-20cm benutzen, wird die Leistung kurzzeitig erhöht und der Abbrand beschleunigt.

Bestücken Sie den Ofen je nach Wärmebedarf. Wenn die Temperatur im Vorlauf ca. 80°C beträgt, sollte kein Holz mehr nachgelegt werden. Im Speicherbetrieb ist der Heizbetrieb einzustellen, wenn der Speicher zu ca. 80% geladen ist.

Im normalen Heizbetrieb ist die Aschelade sowie die Feuerraumtür geschlossen (verriegelt) zu halten.



- Anheizbetrieb = Luftschieber ganz auf (Sekundärluftschieber - aussen, Betriebsartenschieberegler - gezogen)
- Heizbetrieb = Betriebsartenschieberegler - offen (gezogen) und Sekundärluftschieber 2/3 geöffnet
- Kaminofen aus / kein Heizbetrieb = alle Luftschieber zu (Betriebsartenschieberegler und Sekundärluft geschlossen) - auch zur Verhinderung von Wärmeverlusten aus dem Wohnraum

Heizen während der Übergangszeit



Voraussetzung für die gute Funktion des Kaminofens ist der richtige Förderdruck (Schornsteinzug). Dieser ist sehr von der Außentemperatur abhängig. Bei höherer Außentemperatur (über 16°C) kann es deshalb zu Störungen durch mangelhaften Förderdruck kommen. Gegebenenfalls ist auf einen Heizbetrieb zu verzichten.

6.4 Betriebsstörung

6.4.1 Ausfall Versorgungsnetze



Sollten Sie einem Ausfall der Versorgungsnetze (Strom / Wasser) unterliegen, ist der Betrieb des Kaminofens sofort einzustellen! Schließen Sie sofort den Betriebsartenschieberegler und die sekundären Luftschieber sowie die Abgasdrosselklappe (soweit vorhanden). Öffnen Sie alle Heizkörper um dem Kaminofen die Wärme zu entnehmen.

6.4.2 Schornsteinbrand

Ruhe bewahren!



1. Verständigen Sie unverzüglich die Feuerwehr. Die Notrufnummer lautet 112.
2. Unternehmen Sie keinen eigenen Löschversuch.
3. Schließen Sie alle Öffnungen, durch die zusätzliche Verbrennungsluft in den Schornstein eintreten kann, zum Beispiel die Luftregulierungsklappe an allen am Schornstein angeschlossenen Feuerstätten
4. Verständigen Sie unverzüglich Ihren zuständigen Bezirksschornsteinfegermeister.

Was ist, wenn... ?**... der Kaminofen beim Anheizen nicht richtig zieht ?**

- ist der Schornstein oder das Ofenrohr undicht ?
- ist der Schornstein nicht richtig bemessen ?
- ist die Tür anderer, an den Schornstein angeschlossener Feuerstätten offen ?
- ist die thermostatische Primärluftregelung nicht richtig justiert ?
- ist der Betriebsartenschieberegler geschlossen ?
- ist eine eventuell eingebaute Drosselklappe geschlossen ?

.. der Raum nicht warm wird ?

- ist der Wärmebedarf zu groß – das Gerät zu klein ?
- ist zuviel Asche auf dem Rost ?
- ist das Abgasrohr verstopft ?
- ist der Betriebsartenschieberegler geschlossen ?

... der Kaminofen zu hohe Leistung abgibt ?

- ist der Aschekasten , Ascheraumtür / - Klappe nicht dicht verschlossen ?
- ist der Förderdruck zu hoch ?
- ist zuviel Brennstoff aufgegeben ?

... Schäden an der Rosteinrichtung auftreten oder sich Schlacke bildet ?

- der Kaminofen wurde überlastet .
- der Aschekasten wurde nicht rechtzeitig entleert .
- der Aschekasten, Aschentür / - Klappe nicht dicht verschlossen .
- ist der Förderdruck zu hoch ?

... die Scheibe zu sehr verrußt?

Normalerweise bleibt die Scheibe bei sachgemäßer Bedienung rußfrei. Wenn sich doch vermehrt Ruß bildet, ist zumeist eine schlechte Verbrennung dafür verantwortlich.

Die Gründe hierfür können folgende sein:

- zu starkes Drosseln der Verbrennungsluft
- zu feuchtes Holz (Trocknungszeit verlängern)
- falsches Brennmaterial
- der Schornstein ist falsch dimensioniert
- zu niedrige Temperaturen im Verbrennungsraum (siehe Rücklaufanhebung)

Ganz kann man die Bildung von Teer und Glanzruß nicht verhindern, da bei jedem Betrieb verschiedene Abbrandphasen durchlaufen werden.



Besonders begünstigt wird die Glanzrußbildung, wenn ständig sehr niedrige Rücklauf-temperaturen am Wärmetauscher ankommen. Dies verhindern Sie mit dem Einbau der Rücklaufanhebung (Thermisches Regelventil).

7. Wartung und Reinigung

**Aschekasten / Aschekastenraum / Feuerraum**

Bei der Verbrennung von Holz bleibt das Abfallprodukt Asche zurück (weniger als 1%). Daher ist es wichtig, je nach Heizverhalten den Aschekasten zu kontrollieren, zu entleeren und den Feuerraum von der Asche zu befreien.

Reinigung der Glaskeramikscheibe

Im normalen Heizbetrieb und mit den richtigen Brennstoffen bleibt die Scheibe fast rußfrei. Sollte sich dennoch Schmutz ablagern, so reinigen Sie diese am besten mit einem feuchten Tuch, welches in etwas feine Asche getupft wurde.



Verbindungsstück / Schornstein

Auch hier sollte eine regelmäßige Wartung gewährleistet sein, welche am Schornstein im Regelfall vom Schornsteinfeger durchgeführt wird. Bei Neuinstallationen ist es auch deshalb wichtig diesen zu unterrichten.

Verbindungsstücke / Rauchrohrbögen sind von Ruß und Flugasche frei zu halten.

Wärmetauscher



Ggf. sollte je nach Erfordernis der Wärmetauscher - rückseitig und im Abgasweg - mittels Drahtbürste oder ähnlichem gereinigt werden .

8. Wissenswertes



Dichtungen

Die Dichtungen des Kaminofens bestehen nicht aus Asbest, sondern aus Spezialglasfasern. Dieses Material unterliegt, je nach Gebrauch, einer Abnutzung und die Dichtungen müssen von Zeit zu Zeit ersetzt werden. Dichtungen und feuerfesten Kleber kann Ihr Händler bei uns bestellen. Dichtungen sind Verschleißteile und nicht garantierepflichtig.

Lackierung

Alle Kaminöfen sind mit einem hochhitzebeständigen Lack beschichtet, welcher aber nicht rostfest ist. Stellen Sie bitte nichts auf den Lack, worunter sich ein Schwitzrand bilden könnte. Entfernen Sie bitte eventuellen Staub mit einem Staubpinsel oder einem trockenen Tuch, aber nicht mit einem feuchtem Lappen oder Wasser.

Bei Inbetriebnahme des Kaminofens muß der Lack erst noch aushärten und abgasen.

Eine Geruchsbelästigung lässt sich nicht vermeiden, sie verschwindet aber nach einigen Betriebsstunden, wenn der Lack ausgehärtet ist. Während der Einbrennphase ist der Lack weich. Bitte nicht mit einem Tuch abwischen oder etwas darauf stellen.

Wenn die Anheizanleitung nicht beachtet wird und beim ersten Anheizen der Kaminofen gleich eine hohe Heiztemperatur erreicht, wird die Phase des Aushärtens zu sehr verkürzt. Es entsteht dann der Eindruck, dass der Kaminofen undicht ist und aus der Brennkammer qualmt. Dann bitte alle Fenster öffnen, kein weiteres Brenngut auflegen und die Anheizanleitung beachten.

Wenn sich durch Überhitzung oder eine Fehlbedienung die Farbe grau-weiß verfärbt, durch Wasser ein Rostfleck auftritt oder eine Beschädigung auszubessern ist, so ist dies kein Problem. Ihr Händler kann bei uns Spraydosen mit der passenden Farbe bestellen.

Griffe

Die Griffe des Kaminofens sind aus Metall. Die Griffe werden, wie die Vorderfront des Kaminofens, heiß. Sie sind mit einem Wärmeschutzhandschuh zu bedienen.

Holzlagerfach

Im Holzlagerfach sollte nur Holz zur schnellsten Verwendung gelagert werden. Bei einer längeren Lagerung trocknet es zu schnell aus und verbrennt zu schnell. Sollte Ihr Holz nicht den Kriterien unter dem Absatz Brennstoffe entsprechen und zu feucht sein, kann es im Holzlagerfach nachgetrocknet werden. Das Holzlagerfach darf nicht so vollgepackt werden, dass die seitlichen Konvektionskanäle verstopft werden.

Federscharniere Bauart 1

Ihr Kaminofen ist nach **EN 13240** geprüft worden. Er besitzt selbstschließende Türen, die sich mit einem Riegel verschließen lassen. Das selbständige Schließen der Türen wird durch eine Feder in den Türscharnieren bewirkt.

Sollte die Feder im Laufe der Jahre einmal nachlassen, so kann sie von oben mit einem Schraubendreher und einem Inbusschlüssel nachgespannt werden.

Die Federn dürfen nicht entspannt werden, so dass die Türen nicht mehr selbst schließen.
(Betriebserlaubnis erlischt !!)

Kaminöfen der Bauart 1 sind ausschließlich für den Betrieb mit geschlossenen Feuerraumtüren vorgesehen.

Eine Schornstein-Mehrfachbelegung ist bei Kaminöfen der Bauart 1 zulässig.

Der Nachweis der Schornsteineignung ist für **jeden** Betriebszustand nach DIN 4705 / DIN EN 13384 zu führen.

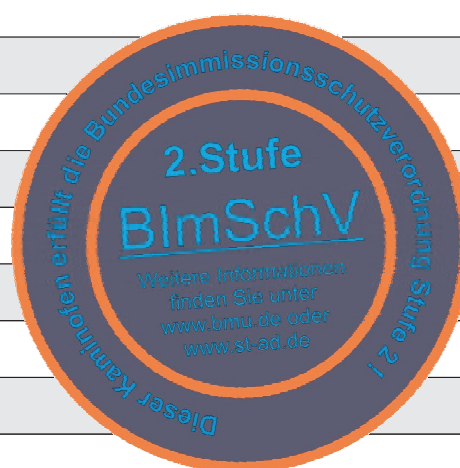
Freibrennen der Brennraumverglasung

Grundsätzlich gilt es zu beachten: Das Freibrennen der Glaskeramikscheiben bei wasserführenden Kaminöfen kann unter Umständen trotz Scheibenspülung nicht in dem Maße funktionieren wie Sie es von konventionellen Öfen gewohnt sind. Grundlage hierfür sind immer hohe bis sehr hohe Temperaturen im Brennraum bzw. an der Scheibe. Bedingt durch die Entnahme von Wärme über die Wärmetauscher des Gerätes wird dieser pyrolyseähnliche Effekt teilweise abgeschwächt.

Mangelhafte Zugverhältnisse der Abgasanlage (sowohl bei zu niedrigem, wie auch bei zu hohem Förderdruck) können hierbei zur vollkommenen Wirkungslosigkeit der Scheibenspülung führen.

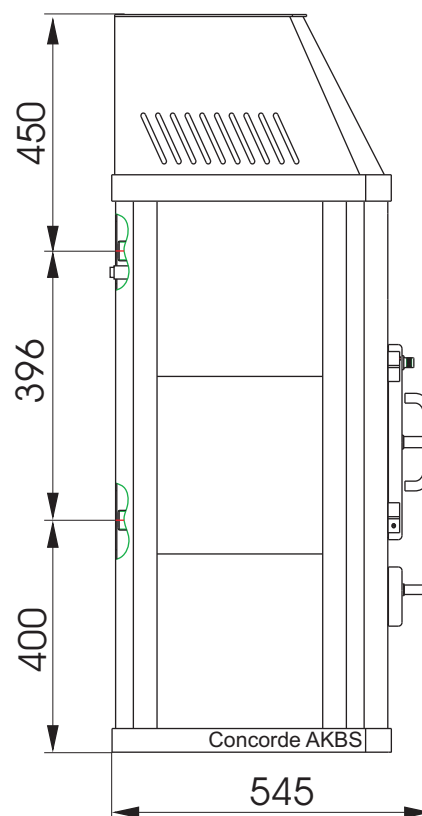
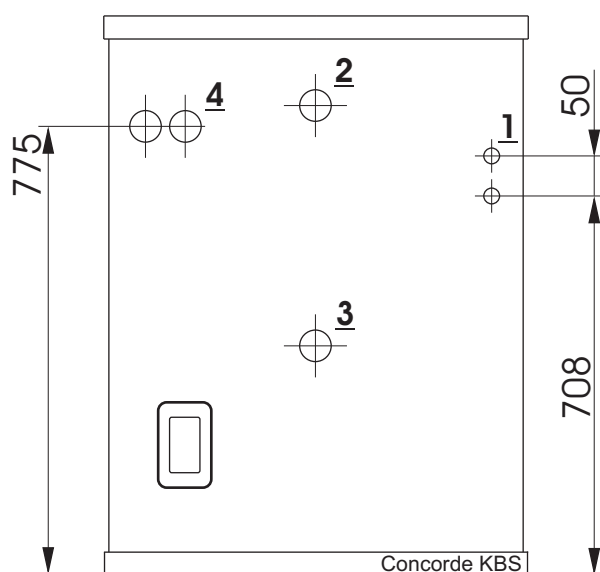
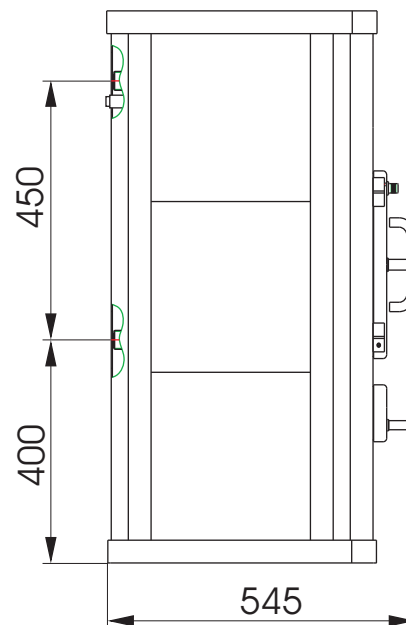
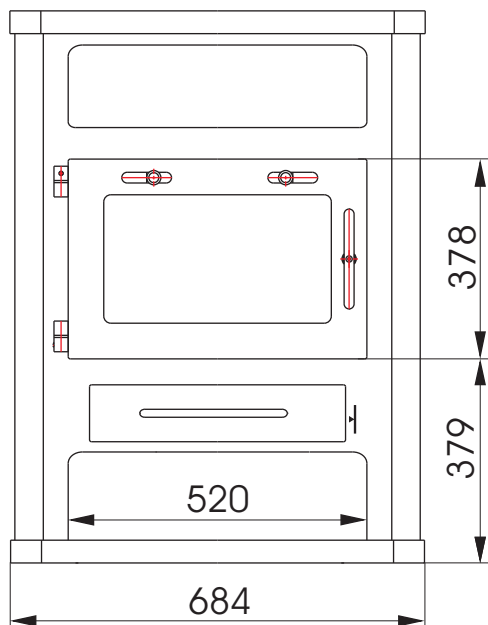
Concorde KBS / AKBS

Wärmeleistungsbereich **	6-14	Kw
Nennwärmeleistung	14	kw
Wärmeleistung wasserseitig max.**	10	kw
Wärmeleistung wasserseitig	7,5	kw
Wärmeleistung raumseitig	6,5	kw
zulässige Vorlauftemperatur	98	°C
Brenndauer	0,76	h
Wasserinhalt	18	Liter
Gewicht	172	kg
Rauchrohranschluss	150	mm
Feuerraumöffnung H x B	378 x 520	mm
Feuerraumtiefe	400	mm
Anschluss Sicherheitswärmetauscher	2 x 1/2"	AG
Anschluss Vorlauf	1"	AG
Anschluss Rücklauf	1"	AG
Anschluss Tauchhülse	2 x 1"	AG
max. Brennstoffaufgabe*	4,34	kg/h
Schornsteinberechnung nach DIN 4705 / DIN EN 13384		
Abgastemperatur	306	°C
Abgasmassestrom	11,67	g/s
Mindestförderdruck	12	Pa
CO - Gehalt (bez. auf Bezugs - O ₂ - Wert)	1191	mg/m ³
Bezugs - O ₂ - Wert für die CO - Emissionen	13	Vol. %
Staub Gehalt bei 13% O ₂	38,9	mg/m ³
Wirkungsgrad	74	%
zulässiger Gesamtüberdruck	2,5	bar
freie Querschnitte Zuluft / Umluft	>850	cm ²
Volumen Aschekasten	8800	cm ³
nach Bauart 1, EN 13240:2006, (Erfüllt die Anforderungen der BlmSchV Stufe 2.)		



*3,5 kg naturbelassenes Scheitholz entspricht ca. 3 - 4 Holzscheite Kantenlängen 330mm x 70mm x 60 mm

** abhängig von Umgebungsfaktoren wie Förderdruck der Rauchgasanlage, Ausführung des wasserseitigen Anschlusses, Qualität des Brennstoffes usw.



- 1** 2 x 1/2"AG Anschluss Thermische -
Ablaufsicherung
- 2** 1 x 1"AG Anschluss Vorlauf

- 3** 1 x 1"AG Anschluss Rücklauf
- 4** 2 x 1"AG Anschluss Fühler
(Thermische Ablafsicherung,
Temperaturdifferenzregler)

Abb. Concorde KBS / AKBS

Diese Änderungen beziehen sich auf Seite 7, 13, 21 und 22 der Bedienungsanleitung Concorde KBS und AKBS !

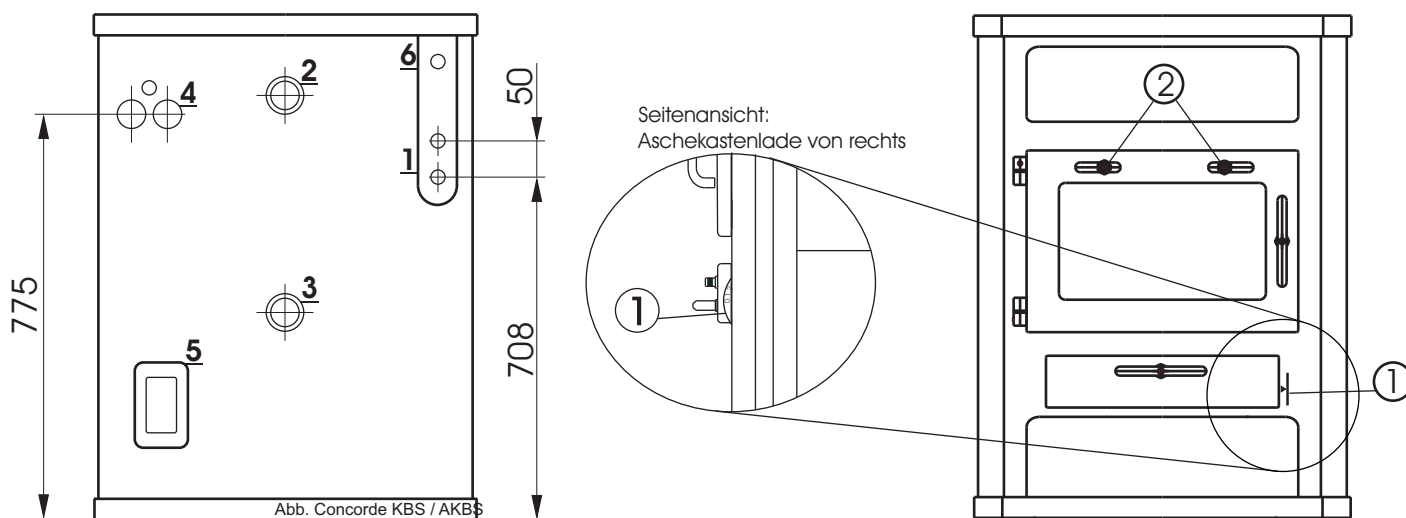
Dieser Kaminofen "Concorde KBS oder AKBS" ist mit einem bereits werksseitig eingebautem Primärluftregler ausgestattet.

Die mühsame Montage des Primärluftkastens unter dem Kaminofen entfällt hierdurch, demzufolge wird auch kein Feuerzugsregler mehr benötigt.

Dieser Regler ist ein sogenannter Temperatur-weg-geber, die Bedienung erfolgt über ein gerändeltes Drehrad welches sich unterhalb des Aschekastens befindet. Gegebenenfalls muss der Regler noch feinjustiert werden.

Die verschiedenen einstellbaren Leistungsstufen sind über dem Drehregler markiert.

Bitte unbedingt beachten: dies gilt ausschließlich für die Modelle Concorde KBS/AKBS ! Der Außen-luftzufuhrstutzen ist in einer Kastenform gefertigt mit ca. Abmaßen von B/H - 50/100mm



1 2 x 1/2"AG Anschluss Thermische -
Ablaufsicherung

2 1 x 1"AG Anschluss Vorlauf

3 1 x 1"AG Anschluss Rücklauf

4 2 x 1"AG Anschluss Fühler
(Thermische Ablaufsicherung,
Temperaturdifferenzregler)

5 Primärluftanschluss

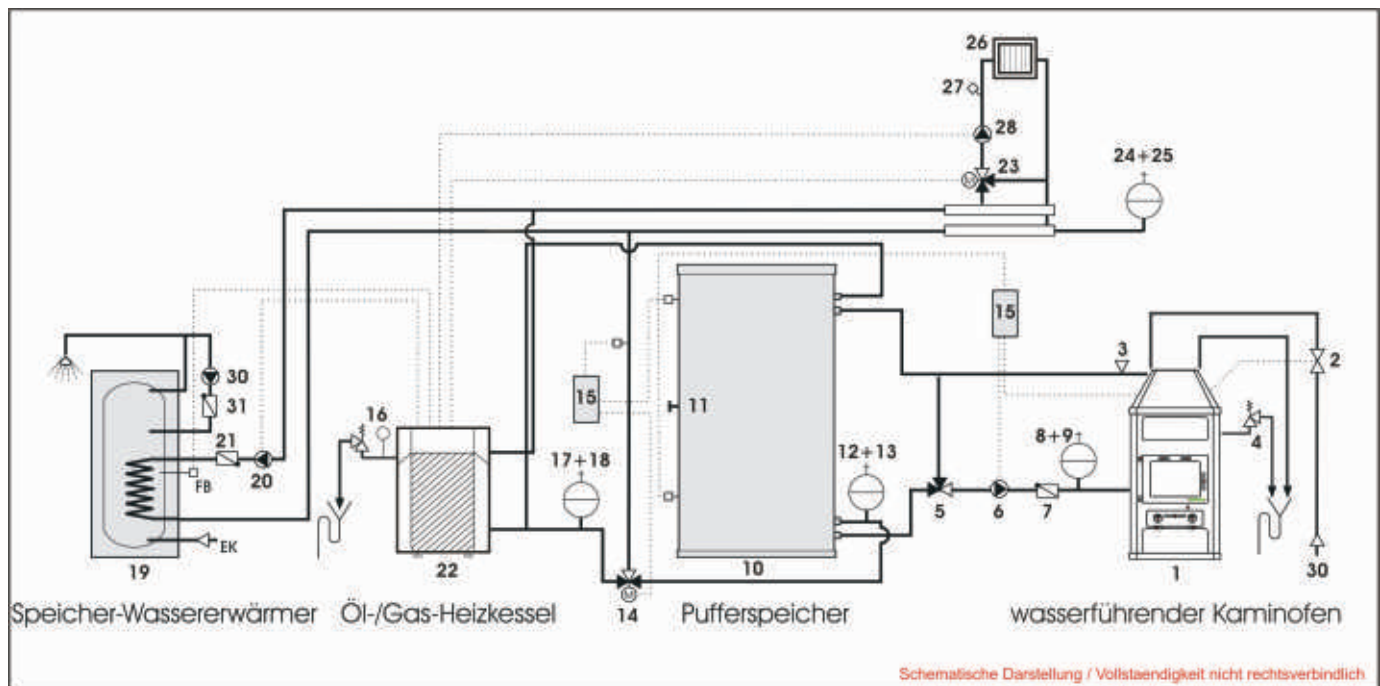
6 Entlüftungsventil

① Betriebsartendrehregler
(nach unten=zu ; nach oben=auf)

② Sekundärluftschiebereglern
(aussen=auf , innen=zu)

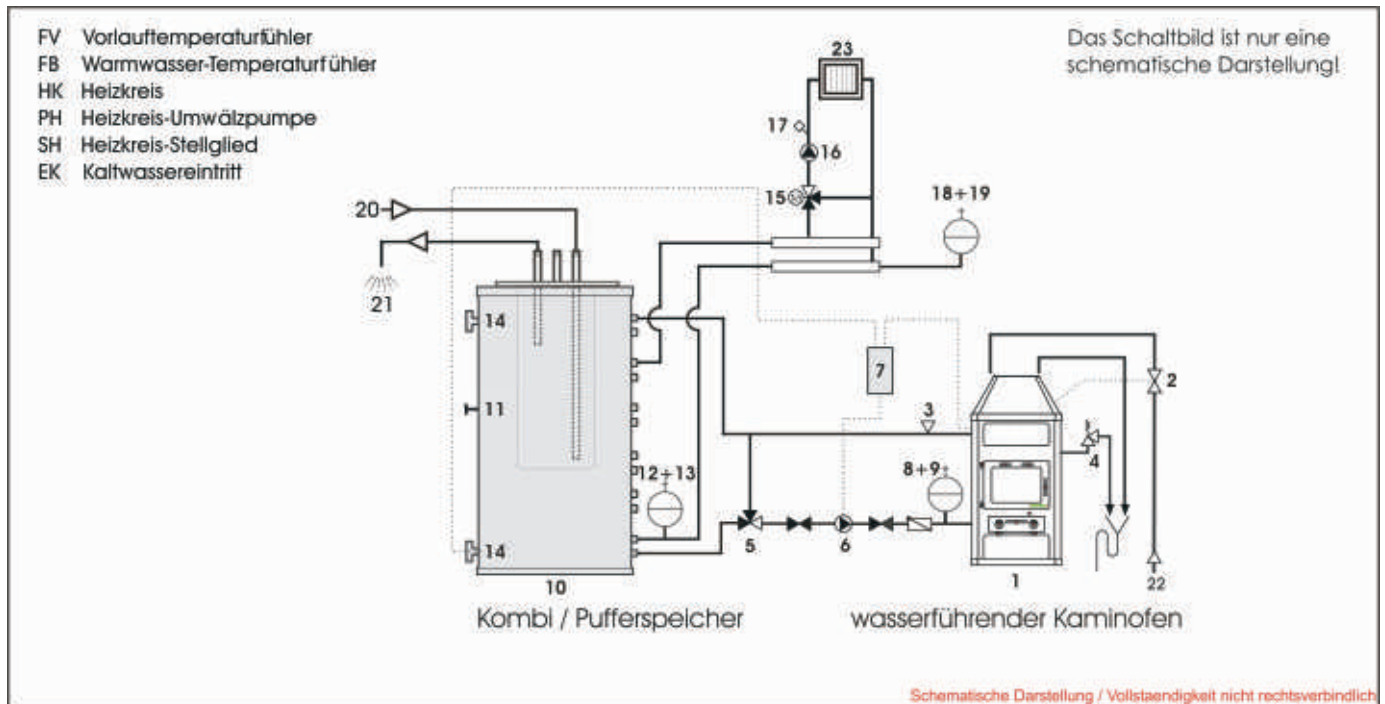
Stellung Betriebsartendrehregler "1-6"
(nach oben drehend):
im Betriebszustand (bei jeglichem Betrieb/Wärmebedarf)

Stellung Betriebsartendrehregler "0"
(nach unten drehend):
Stellung bei Außerbetrieb bzw. Betriebsstörung



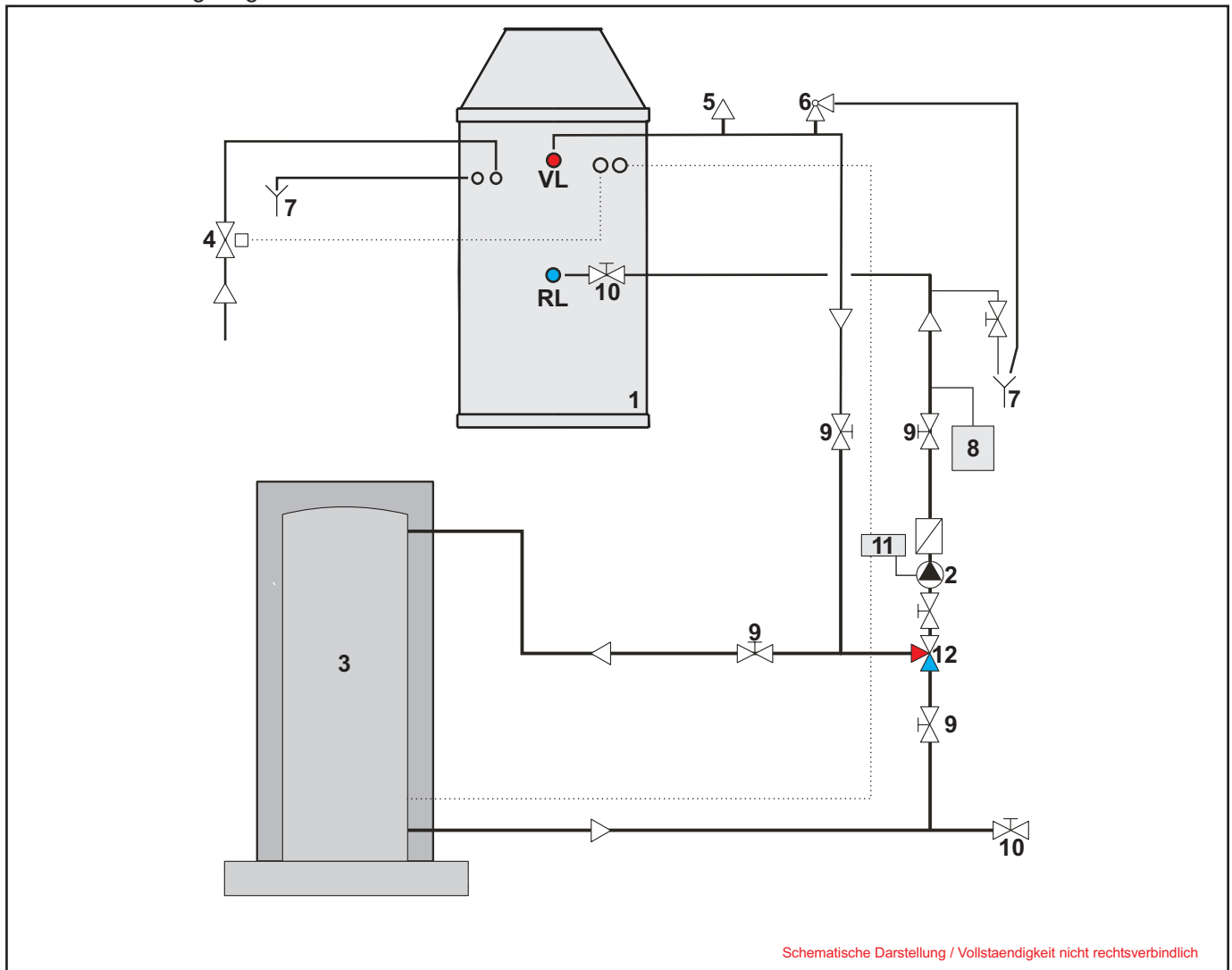
Anlagenbeispiel für eine Wechselbrand-Anlage mit bodenstehendem Öl-/Gas-Heizkessel und Pufferspeicher

- | | |
|--|-----------------------------|
| 1. Kaminofen | 26. Heizkreis |
| 2. Thermische Ablaufsicherung | 27. Vorlauftemperaturfühler |
| 3. automatischer Schnellentlüfter | 28. Heizkreis - Umwälzpumpe |
| 4. Sicherheitsventil (Kesselsicherheitsgruppe) | 30. Kaltwassereintritt |
| 5. Thermisches Regelventil (Rücklaufanhebung) | |
| 6. Pumpe | |
| 7. Rückschlagklappe | |
| 8. Ausdehnungsgefäß | |
| 9. Kappenventil | |
| 10. Puffer-/Kombispeicher | |
| 11. Thermometer | |
| 12. Ausdehnungsgefäß | |
| 13. Kappenventil | |
| 14. Dreiwegeventil mit Motor | |
| 15. Temperaturdifferenzregler | |
| 16. Sicherheitsgruppe | |
| 17. Ausdehnungsgefäß | |
| 18. Kappenventil | |
| 19. Brauchwasserspeicher | |
| 20. Pumpe | |
| 21. Rückschlagklappe | |
| 22. Öl - Gas Heizkessel bodenstehend | |
| 23. Mischer (optional) | |
| 24. Ausdehnungsgefäß | |
| 25. Kappenventil | |



1. Kaminofen
2. Thermische Ablaufsicherung
3. automatischer Schnellentlüfter
4. Sicherheitsventil (Kesselsicherheitsgruppe)
5. Thermisches Regelventil (Rücklaufanhebung)
6. Pumpe
7. Temperaturdifferenzregler
8. Ausdehnungsgefäß
9. Kappenventil
10. Kombi / Pufferspeicher
11. Thermometer
12. Ausdehnungsgefäß
13. Kappenventil
14. Fühleranschluss Speicher
15. Mischer (optional)
16. Pumpe Heizkreis (elekt.)
17. Vorlauffühler
18. Ausdehnungsgefäß
19. Kappenventil
20. Kaltwassereintritt
21. Warmwasseraustritt
22. Kaltwassereintritt
23. Heizkreis

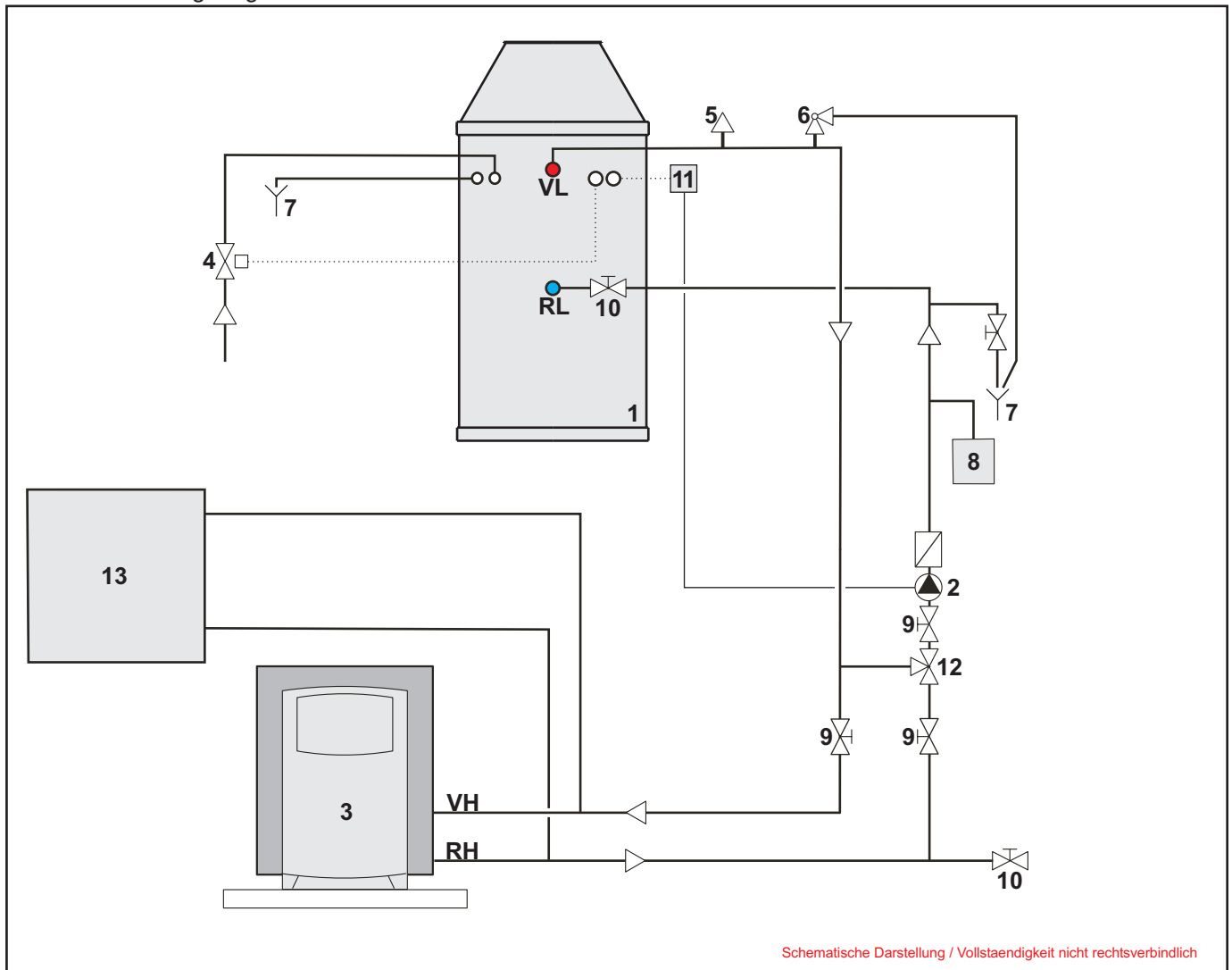
Die Anschlußbelegung des Kaminofens Concorde KBS und AKBS finden Sie auf Seite 22!



RH: Heizungsrücklauf
 VH: Heizungsvorlauf

- Pos. 1: Kaminofen
- Pos. 2: Umwälzpumpe
- Pos. 3: Kombispeicher / Pufferspeicher
- Pos. 4: Thermische Ablaufsicherung
- Pos. 5: automatischer Entlüfter
- Pos. 6: Sicherheitsventil
- Pos. 7: Abfluss (sichtbar, Trichter und Siphon)
- Pos. 8: Ausdehnungsgefäß
- Pos. 9: Absperrventil
- Pos. 10: Entleerung
- Pos. 11: Temperatur-Differenz-Regelung
- Pos. 12: Thermisches-Regelventil - Rücklaufanhebung

Die Anschlußbelegung des Kaminofen Concorde KBS und AKBS finden Sie auf Seite 22!





RH: Heizungsrücklauf
VH: Heizungsvorlauf

- Pos. 1: Kaminofen
- Pos. 2: Umwälzpumpe
- Pos. 3: Gas- bzw. Ölkessel
- Pos. 4: Thermische Ablaufsicherung
- Pos. 5: automatischer Entlüfter
- Pos. 6: Sicherheitsventil
- Pos. 7: Abfluss (sichtbar, Trichter und Siphon)
- Pos. 8: Ausdehnungsgefäß
- Pos. 9: Absperrventil
- Pos. 10: Entleerung
- Pos. 11: Temperaturregelung - Schaltpunkt 60°C (Tauch / Anlegethermostat)
- Pos. 12: Thermisches-Regelventil - Rücklaufanhebung
- Pos. 13: Heizkörper

Änderungen aufgrund technischer Verbesserungen vorbehalten!

Für den Kaminofen ist folgendes Zubehör zur Installation erhältlich.

Mischer

- 102512300220 Dreiwegeventil 1 - 1 mit Motor 
- 10651001700 ESBE VTC312; AG1; 60°C (Rücklaufanhebung) 
- 10651001800 ESBE VTC312; AG1; 70°C (Rücklaufanhebung)

Regler & Thermostaten

- 1017076630200000 Feuerungsregler DN 20-R 3/4 
 - 1017076458300000 Kesselsicherheitsgruppe bis 50 kW 
 - 102211212040 Gehäuse-Tauchthermostat, TT 100mm 
 - 102211208050 Rohranlegefühler 
 - 1017076550001000 Schnellentlüfter 
 - 1017076500102000 Sicherheitsventil 2,5 bar 1/2 bis 50 Kw" 
 - 1017076530662820 SYR Füllcombi 6628
 - 10800030000 DT-3 STAD-INTIEL, 2 ... 20 K 
 - 10800031000 DT-3.1 STAD-INTIEL, **solargeeignet** 
 - 10800032000 DT-3.2 STAD-INTIEL
 - 10800033000 Festwert- Stehtigregler (mit Vorlauffühler für Stellglied-/Mischermotoren mit 24/220V)
 - 1017076800064000 Tauchhülse R 1/2 , 40mm
 - 1017076800065000 Tauchhülse R 1/2 , 60mm
 - 1017076800066000 Tauchhülse R 1/2 , 100mm
 - 1017076528200000 Thermische Ablaufsicherung SYR, Typ 3065, 1,3 m 
 - 1430232120 Thermische Ablaufsicherung Watts STS 20
- Weiteres Zubehör auf Anfrage !

Ausdehnungsgefäße

- 1017071758012000 Membran-Druckausdehnungsgefäß 12 ltr./ 1,5 bar
 - 1017071758025000 Membran-Druckausdehnungsgefäß 25 ltr./ 1,5 bar
 - 1017071758035000 Membran-Druckausdehnungsgefäß 35 ltr./ 1,5 bar
 - 1017071758050000 Membran-Druckausdehnungsgefäß 50 ltr./ 1,5 bar
 - 1017071758080000 Membran-Druckausdehnungsgefäß 80 ltr./ 1,5 bar
 - 1017071758100000 Membran-Druckausdehnungsgefäß 100 ltr./ 1,5 bar
 - 1017071758140000 Membran-Druckausdehnungsgefäß 140 ltr./ 1,5 bar
- Weitere Ausdehnungsgefäße auf Anfrage !



14310026341 ST-AD Kesselladestation
inkl. Hocheffizienzpumpe Wilo YonosPara, Thermoweiche (Rücklaufanhebung), Kugelhähne mit Temperaturanzeige, flachdicht.Anschlußgewinde 1 1/2"AG und EPP-Wärmedämmschale



- 14310026246 Hocheffizienzpumpe Wilo YonosPara (BL-180)
- 14310026253 Hocheffizienzpumpe Wilo YonosPara (BL-130)





Ø,50m + Dk
(931500251)



90°-Bogen gezogen
(931504200)



Rauchrohrset inkl. Drosselklappe, Wandfutter
und Rosette, gezogen (931507001)



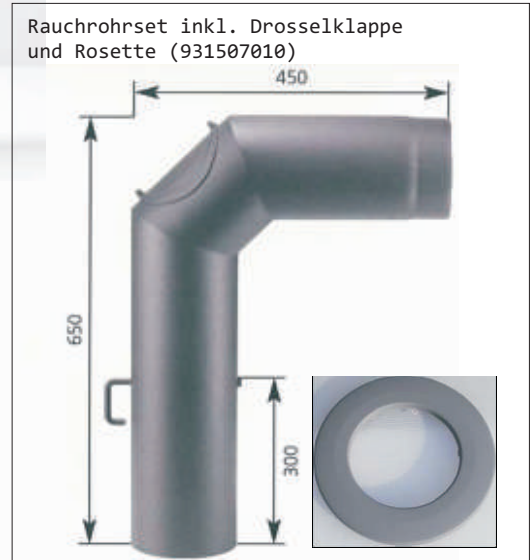
90°-Bogen drehbar
(931500100)



90°-Bogen starr
(931500190)



45°-Bogen starr
(931500145)



Rauchrohrset inkl. Drosselklappe
und Rosette (931507010)

1m ohne Dk
(931501000)

931500145	Combi-ELEGANCE-45°-Bogen, starr, 150/2 mm, mit Reinigungsöffnung
931500190	Combi-ELEGANCE-90°-Bogen, starr, 150/2 mm, mit Reinigungsöffnung
931500100	Combi-ELEGANCE-90°-Bogen, drehbar, 150/2 mm, mit Reinigungsöffnung
931504200	Combi-ELEGANCE-90°-Bogen, gezogen, 150/2 mm, mit Reinigungsöffnung
931500150	Combi-ELEGANCE-Rohr 150/0150/2 mm
931500250	Combi-ELEGANCE-Rohr 150/0250/2 mm
931500251	Combi-ELEGANCE-Rohr 150/0250/2 mm, mit Drosselklappe
931500500	Combi-ELEGANCE-Rohr 150/0500/2 mm
931500510	Combi-ELEGANCE-Rohr 150/0500/2 mm, mit Drosselklappe
931501000	Combi-ELEGANCE-Rohr 150/1000/2 mm
931501100	Combi-ELEGANCE-Rohr 150/1000/2 mm, mit Drosselklappe
93150160	Combi-ELEGANCE-Wandrosette 150 mm
931503001	Combi-ELEGANCE-Wandfutter 150 mm
931503002	Combi-ELEGANCE-Wandfutter doppelt 150 mm
931506120	Combi-ELEGANCE-Reduzierung 2 mm 150/120
931506130	Combi-ELEGANCE-Reduzierung 2 mm 150/130
931506160	Combi-ELEGANCE-Erweiterung 2 mm 150/160
931506180	Combi-ELEGANCE-Erweiterung 2 mm 150/180
931506200	Combi-ELEGANCE-Erweiterung 2 mm 150/200
931507010	Rauchrohrset inkl. Drosselklappe, Rosette, Reinigungsöffnung
931507001	Rauchrohrset inkl. Drosselklappe, Rosette, Reinigungsöffnung (gezogen)



(alternativ: Abnahmeprotokoll des Schornsteinfegers)

ST-AD Zeitbrandfeuerstätte Concorde KBS /AKBS

Einbaudatum:

Anlagenbesitzer: _____

Schornsteinzug [Pa]: _____ Abgastemperatur [°C]: _____

Raumtemperatur [°C]: _____ Heizfläche [°C]: _____

Verbindungsstellen Rauchrohr abgedichtet mit: _____

Bedienungsanleitung für den Kaminofen Concorde KBS / AKBS wurde übergeben.
Erste Inbetriebnahme ist im Beisein des Anlagenbesitzers erfolgt.

Beanstandungen: ja, welche: _____

nein

Datum/Unterschrift Anlagenbesitzer

Datum/Unterschrift Anlagenersteller

Reklamation/ Mängelanzeige

Bitte angeben: Zeitpunkt des Eintritts und Art des festgestellten Mangels

Allgemeine Gewährleistungsbedingungen der Firma ST-AD

1. Gewährleistung

ST-AD übernimmt die gesetzliche Gewährleistung ab Kaufdatum gemäß Kaufvertrag mit ST-AD für :

- den Korpus und dessen zweckentsprechende Werkstoffbeschaffenheit und Verarbeitung
- eine einwandfreie Funktion des Kaminofens nach EN 13240, bei sorgfältiger Beachtung der Aufbau- und Bedienungsanleitung sowie Einhaltung der auf dem Geräteschild angegebenen Leistung

Mängelbeseitigung bzw. Instandsetzung im Falle eines Kundendienstesatzes im Raum Deutschland: Innerhalb der Gewährleistungszeit beseitigen wir kostenlos Mängel, die nachweislich auf Fabrikations- und / oder Materialfehler zurückzuführen sind, wenn sie innerhalb dieser Zeit unverzüglich, spätestens jedoch 2 Tage nach Feststellung bei ST-AD gemeldet werden. Die Nachbesserung erfolgt ab dem Zeitpunkt der Mängelanzeige innerhalb des ersten Jahres ohne Berechnung der erforderlichen Nebenkosten. ST-AD entscheidet über die Notwendigkeit des Kundendienstesatzes. ST-AD übernimmt eine Gewährleistung von 2 Jahren – ab Kaufdatum – für defekte, austauschbare Teile – ausgenommen feuerberührende Teile, die dem normalen Verschleiß unterliegen – werden generell an den Händler geliefert und können dort vom Kunden übernommen werden . Es dürfen nur originale Ersatzteile der Firma ST-AD verwendet werden.

2. Gewährleistungsausschluß

Der Betrieb des Kaminofens ohne heizungsseitigen Anschluss (ohne Wasser) ist nicht zulässig und führt zum Verlust der Garantie !

Wir übernehmen keine Gewährleistung für Schäden durch Transport oder an zerbrechlichen Teilen wie Glas, Keramik, Schamottsteinen, Natur- bzw. Specksteinverkleidungen o.ä.. Für Schäden und Mängel an Geräten oder deren Teilen, die durch unsachgemäße Behandlung und Wartung, sowie Fehler bei Aufstellung und Anschluss des Gerätes auftreten. Weiterhin leisten wir keinen Schadenersatz für Folgeschäden, die durch das Gerät verursacht worden sind . Dies gilt auch bei der Nichtbeachtung der Montage- und Bedienungsanleitung sowie bei Einbau von Ersatz- und Zubehörteilen, die nicht in unseren Ersatzteillisten aufgeführt sind. Bedingt durch geringe Unterschiede in der Wärmeausdehnung zeigen sich mitunter auf der Glasur von keramischen Ofenkacheln feine Haarrisse, welche, wie auch geringe, durch die Brenntechnik bedingte Farbunterschiede der Glasur am Einzelstück nach den „Richtlinien für den Bau von Kachelheiz- und Kochanlagen,“ selbst bei Kacheln 1. Wahl keine Qualitätsminderung darstellen. Somit können diese herstellungs- bzw. materialbedingten Abweichungen keinen Anlass zu Beanstandungen geben. Vorhandene und beim Heizen des Gerätes sichtbare, aber nicht fühlbare Haarrisse sind eine natürliche und unvermeidbare Erscheinung. Speckstein, Naturstein (auch Schamottsteine) sind ein Naturprodukt. Unterschiede in der Struktur, im Farbton und der Oberfläche sind naturbedingt und dadurch nicht beeinflussbar.

3. Gewährleistungsbedingungen

Bestandteil einer jeden Reklamation ist diese Bedienungsanleitung mit dem unten aufgeführten Vermerk unserer Endkontrolle, sowie das ausgefüllte und vom Schornsteinfeger/Installateur unterzeichnete Übergabeprotokoll. Desweiteren benötigen wir die zugehörige Rechnung / Kaufbeleg.

Vermerk Endkontrolle

Änderungen aufgrund technischer Verbesserungen vorbehalten!